

## HiFi Service Manual

### VERTIGA UMS 6300

GLO2000  
GLO2010



Zusätzlich erforderliche Unterlagen für den Komplettservice  
Additionally required Service Documents for the Complete Service

**Service  
Manual**

**Sicherheit  
Safety**

Materialnr./Part No.  
720108000001

Es gelten die Vorschriften und Sicherheitshinweise gemäß dem Service Manual "Sicherheit", Materialnummer 720108000001, sowie zusätzlich die eventuell abweichenden, landesspezifischen Vorschriften!



The regulations and safety instructions shall be valid as provided by the "Safety" Service Manual, part number 720108000001, as well as the respective national deviations!

## Inhaltsverzeichnis

|                                                          | Seite                       |
|----------------------------------------------------------|-----------------------------|
| <b>Allgemeiner Teil</b> .....                            | <b>1 - 2 ... 1 - 7</b>      |
| Messgeräte / Messmittel .....                            | 1 - 2                       |
| Technische Daten .....                                   | 1 - 3                       |
| Servicehinweise .....                                    | 1 - 3                       |
| Ausbauhinweise .....                                     | 1 - 4                       |
| Bedienhinweise .....                                     | 1 - 5                       |
| <br><b>Abgleichvorschriften</b> .....                    | <br><b>2 - 1</b>            |
| <br><b>Schaltpläne und Platinenabbildungen</b> .....     | <br><b>3 - 1 ... 3 - 17</b> |
| Blockschaltplan .....                                    | 3 - 1                       |
| Verdrahtungsplan .....                                   | 3 - 2                       |
| <b>Schaltpläne:</b>                                      |                             |
| Netzteil .....                                           | 3 - 3                       |
| Verstärker-Platte .....                                  | 3 - 4                       |
| MCU-Platte .....                                         | 3 - 7                       |
| Kopfhörer-Platte .....                                   | 3 - 12                      |
| Bedien-Platte .....                                      | 3 - 12                      |
| CD-Fach-Position-Sensoren .....                          | 3 - 12                      |
| Display-Platte .....                                     | 3 - 13                      |
| Tuner-Platte .....                                       | 3 - 16                      |
| <b>Platinenabbildungen:</b>                              |                             |
| Netzteil .....                                           | 3 - 3                       |
| Verstärker-Platte .....                                  | 3 - 6                       |
| MCU-Platte .....                                         | 3 - 11                      |
| Kopfhörer-Platte .....                                   | 3 - 12                      |
| Bedien-Platte .....                                      | 3 - 12                      |
| CD-Fach-Position-Sensoren .....                          | 3 - 12                      |
| Display-Platte .....                                     | 3 - 15                      |
| Tuner-Platte .....                                       | 3 - 15                      |
| <br><b>Explosionszeichnung und Ersatzteilliste</b> ..... | <br><b>4 - 1 ... 4 - 4</b>  |

## Allgemeiner Teil

### Messgeräte / Messmittel

|                      |                  |
|----------------------|------------------|
| Mess-Sender          | Wobbelsender     |
| Oszilloskop          | Digitalvoltmeter |
| Klirrfaktormessgerät |                  |

## Table of Contents

|                                                      | Page                        |
|------------------------------------------------------|-----------------------------|
| <b>General Section</b> .....                         | <b>1 - 2 ... 1 - 10</b>     |
| Measuring Instruments / Equipment .....              | 1 - 2                       |
| Technical Data .....                                 | 1 - 3                       |
| Service Hints .....                                  | 1 - 3                       |
| Disassembly Hints .....                              | 1 - 4                       |
| Operating Hints .....                                | 1 - 8                       |
| <br><b>Adjustment Procedures</b> .....               | <br><b>2 - 2</b>            |
| <br><b>Circuit Diagrams and Layout of PCBs</b> ..... | <br><b>3 - 1 ... 3 - 17</b> |
| Block Diagram .....                                  | 3 - 1                       |
| Wiring Diagram .....                                 | 3 - 2                       |
| <b>Circuit Diagrams:</b>                             |                             |
| Power Supply .....                                   | 3 - 3                       |
| Amplifier Board .....                                | 3 - 4                       |
| MCU Board .....                                      | 3 - 7                       |
| Headphone Board .....                                | 3 - 12                      |
| Operation Board .....                                | 3 - 12                      |
| CD Compartment Position Sensors .....                | 3 - 12                      |
| Display Board .....                                  | 3 - 13                      |
| Tuner Board .....                                    | 3 - 16                      |
| <b>Layout of the PCBs:</b>                           |                             |
| Power Supply .....                                   | 3 - 3                       |
| Amplifier Board .....                                | 3 - 6                       |
| MCU Board .....                                      | 3 - 11                      |
| Headphone Board .....                                | 3 - 12                      |
| Operation Board .....                                | 3 - 12                      |
| CD Compartment Position Sensors .....                | 3 - 12                      |
| Display Board .....                                  | 3 - 15                      |
| Tuner Board .....                                    | 3 - 15                      |
| <br><b>Exploded View and Spare Parts List</b> .....  | <br><b>4 - 1 ... 4 - 4</b>  |

## General Section

### Measuring Instruments / Equipment

|                  |                   |
|------------------|-------------------|
| Signal generator | Sweep generator   |
| Oscilloscope     | Digital voltmeter |
| Distortion meter |                   |

## Technische Daten

Dieses Gerät ist funktentstört entsprechend den geltenden EU-Richtlinien. Dieses Produkt erfüllt die europäischen Richtlinien 89/336/EEC, 73/23/EEC und 93/68/EEC.

Dieses Gerät entspricht der Sicherheitsbestimmung DIN EN 60065 (VDE0860) und somit der internationalen Sicherheitsvorschrift IEC 60065.

### Verstärkerteil

Ausgangsleistung (Sinusleistung): ..... 2 x 8W  
 Ausgangsleistung (Musikleistung): ..... 2 x 12W  
 Eingangsempfindlichkeit/Impedanz Aux: ..... 400mV/22k

### Empfangsteil

Empfangsbereich FM: ..... 87,5 ... 108,0MHz  
 Empfangsbereich MW: ..... 522 ... 1620kHz

### CD Teil

Frequenzgang: ..... 20Hz ... 20kHz  
 Geräuschspannungsabstand (wtd.): ..... > 70dB

### Spannungsversorgung

Betriebsspannung: ..... 230V~  
 Netzfrequenz: ..... 50/60Hz  
 Max. Leistungsaufnahme: ..... 50W  
 Leistungsaufnahme in Stand-by: ..... < 2W

### Abmessungen und Gewicht

Abmessungen Gerät: ..... B x H x T 195 x 162 x 285mm  
 Gewicht Gerät: ..... 3,15kg  
 Abmessungen Lautsprecher: ..... B x H x T 133 x 160 x 185mm  
 Gewicht Lautsprecher: ..... 1,35kg

## Servicehinweise

**Achtung: ESD-Vorschriften beachten** 

**Vor Öffnen des Gehäuses Netzstecker ziehen.**

### Leitungsverlegung

Bevor Sie die Leitungen und insbesondere die Masseleitungen lösen, muss die Leitungsverlegung zu den einzelnen Baugruppen beachtet werden.

Nach erfolgter Reparatur ist es notwendig, die Leitungsführung wieder in den werkseitigen Zustand zu versetzen um evtl. spätere Ausfälle oder Störungen zu vermeiden.

### CD-Laufwerk

Bei Ausbau der CD-Lasereinheit oder der Servo-Leiterplatte muss vor Abziehen der Steckverbindung eine Schutzlötstelle auf der Leiterplatte der Lasereinheit angebracht werden, um eine Zerstörung der Laserdioden durch statische Aufladung zu vermeiden.

**Beim Einbau einer neuen Lasereinheit (DVD-Laufwerk) muss nach Einstecken der Steckverbinder die werkseitig angebrachten Schutzlötstelle entfernt werden!**

## Technical Data

This device is noise-suppressed according to the applicable EU directives. This product fulfils the European directives 89/336/EEC, 73/23/EEC and 93/68/EEC.

This device conforms to the safety regulation DIN EN 60065 (VDE 0860) and therefore the international safety regulation IEC 60065.

### Amplifier unit

Output sine wave power: ..... 2 x 8W  
 Output music power: ..... 2 x 12W  
 Input sensitivity/impedance Aux: ..... 400mV/22k

### Receiver unit

Reception range FM: ..... 87.5 ... 108.0MHz  
 Reception range MW: ..... 522 ... 1620kHz

### CD unit

Frequency response: ..... 20Hz ... 20kHz  
 Noise-voltage ratio (wtd.): ..... > 70dB

### Power supply

Operating voltage: ..... 230V~  
 Mains frequency: ..... 50/60Hz  
 Max. power consumption: ..... 50W  
 Power consumption in stand-by: ..... < 2W

### Dimensions and weight

Device dimensions: ..... W x H x L 195 x 162 x 285mm  
 Device weight: ..... 3.15kg  
 Loudspeaker dimensions: ..... W x H x L 133 x 160 x 195mm  
 Loudspeaker weight: ..... 1.35kg

## Service Hints

**Attention: Observe the ESD safety regulations** 

**Disconnect the mains plug before opening the set.**

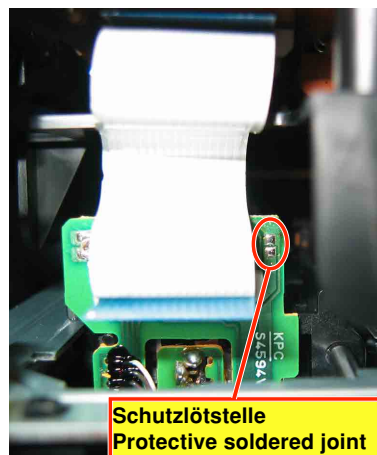
### Wiring

Before disconnecting any leads and especially the earth connecting leads observe the way they are routed to the individual assemblies. On completion of the repairs the leads must be laid out as originally fitted at the factory to avoid later failures or disturbances.

### CD Mechanism

When removing the Laser pick-up or the Servo PCB, the Laser pick-up PCB must be provided with a protective soldered joint before unplugging the connectors to avoid damage to the Laser diodes by static charges.

**When inserting the new Laser pick-up (CD drive mechanism) the soldered joint fitted at the factory must be removed after the connectors are plugged in.**



# Ausbauhinweise / Disassembly Hints

Gehäuseoberenteil / Top of the cabinet: (A), (B)

Front: (C), (D)

Tuner: (E)

CD-Platte / CD PCB: (X), (F)

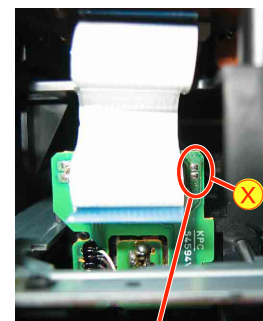
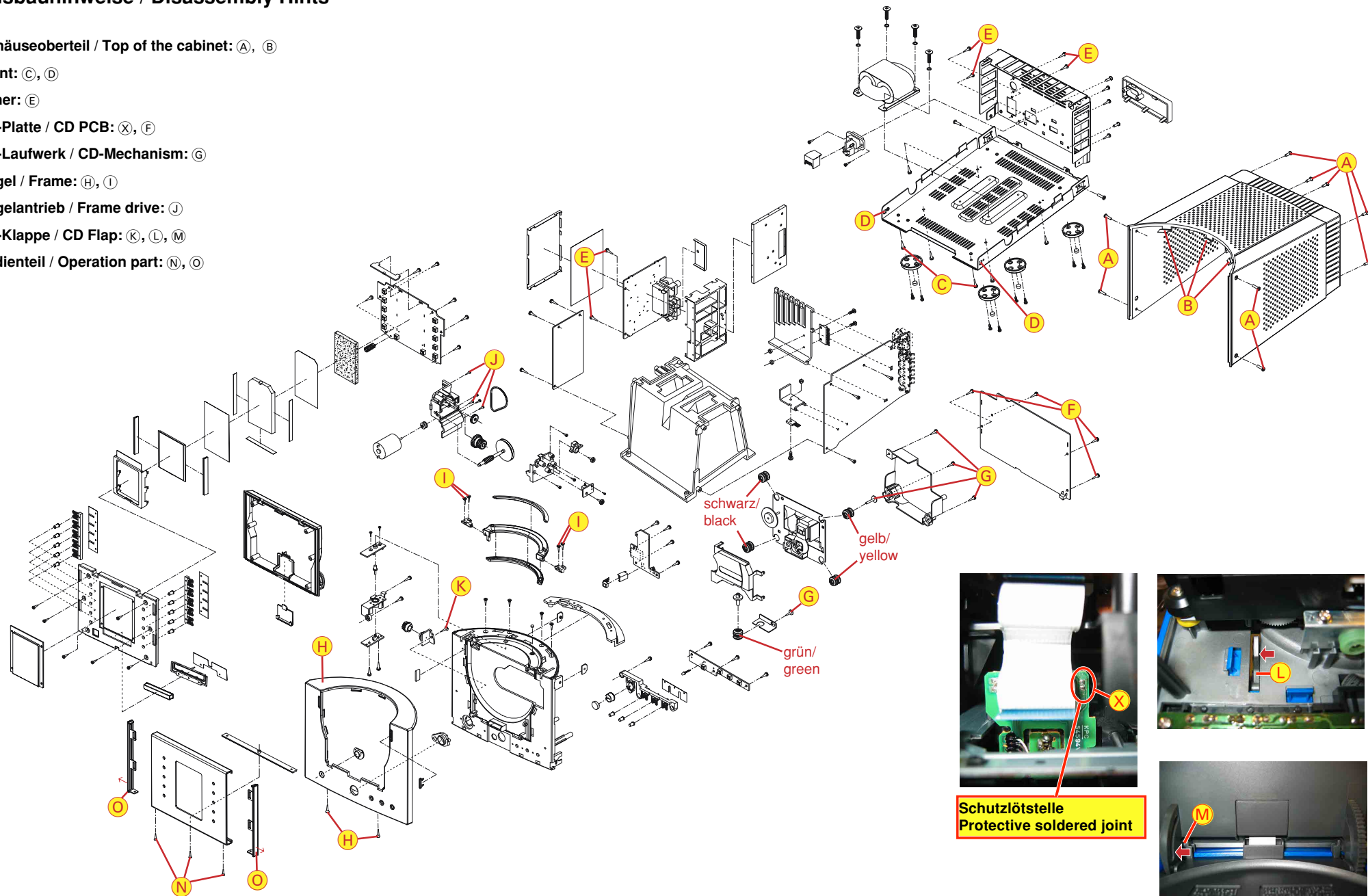
CD-Laufwerk / CD-Mechanism: (G)

Bügel / Frame: (H), (I)

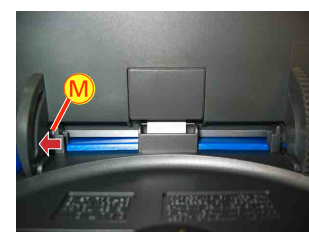
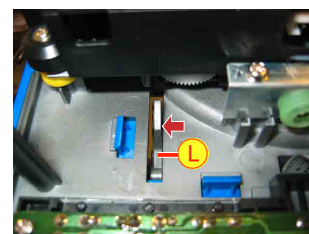
Bügelantrieb / Frame drive: (J)

CD-Klappe / CD Flap: (K), (L), (M)

Bedienteil / Operation part: (N), (O)



**Schutzlötstelle  
Protective soldered joint**



## Bedienhinweise

Dieses Kapitel enthält Auszüge aus der Bedienungsanleitung. Weitergehende Informationen entnehmen Sie bitte der Bedienungsanleitung, deren Materialnummer Sie in der Ersatzteilliste finden.

### AUF EINEN BLICK

#### Die Bedienelemente der HiFi-Anlage



#### Allgemein

- Infrarotauge für die Fernbedienung.
- ON/OFF** Schaltet die HiFi-Anlage in Bereitschaft (Stand-by) und aus Bereitschaft wieder ein.
- DSC** Wählt verschiedene Klangeinstellungen; zum Einstellen des Equalizers (BASS, MID oder TREBLE).
- UBS** Schaltet das Ultra Bass System ein und aus.
- SLEEP** Zum Einstellen des Sleep-Timers.
- VOLUME +** Ändert die Lautstärke.
- PROG./RANDOM TIME** Zum manuellen Einstellen der Uhrzeit.
- INTRO/REPEAT TIMER** Zum Einstellen des Einschalt-Timers.
- 👂 Kopfhörerbuchse, zum Anschließen eines Stereo-Kopfhörers mit Klinkestecker (ø 3,5 mm) (linke Geräteseite). Die Lautsprecher der HiFi-Anlage werden automatisch abgeschaltet.
- Tuner-Betrieb**
- TUNER/BAND** Schaltet die HiFi-Anlage mit der Programmquelle »TUNER« ein, wählt die Programmquelle »TUNER«; wählt die Wellenbereiche »FM« oder »AM«.
- PROG./RANDOM TIME** Zum Speichern von Rundfunk-Programmen.

### AUF EINEN BLICK



#### TUNING UP - DOWN



Längeres Drücken startet den Frequenzsuchlauf; kurzes Drücken schaltet die Frequenz schrittweise weiter. Wählen gespeicherte Rundfunk-Programme.

#### CD-Betrieb

##### Frontblende

Zum Öffnen des CD-Faches nach vorne klappen; beim Schließen schaltet sich die HiFi-Anlage aus Bereitschaft (Stand-by) automatisch ein.

##### CD ▶ II

Schaltet die HiFi-Anlage mit der Programmquelle »CD« ein, wählt die Programmquelle »CD«; startet die Wiedergabe einer CD; schaltet in Wiedergabe-Pause.



Beendet die Wiedergabe der CD; löscht das Musikprogramm der CD.

#### INTRO/REPEAT TIMER



Zum Anspielen der Titel einer CD; zum Wiederholen eines Titels oder der ganzen CD.

Kurzes Drücken: wählt den nächsten Titel; längeres Drücken: sucht eine bestimmte Passage.



Kurzes Drücken: wählt den vorherigen Titel; längeres Drücken: sucht eine bestimmte Passage.

#### PROG./RANDOM TIME

Zum Speichern eines Musikprogrammes; zum Abspielen von Titeln in zufälliger Reihenfolge.

#### Aux-Betrieb

##### AUX

Wählt die Programmquelle »AUX« (externes Gerät).

## AUF EINEN BLICK

### Die Anzeigen der HiFi-Anlage



- 8888:888** Im Stand-by-Betrieb: zeigt die Uhrzeit und Sonderfunktionen an.
- AM** Zeigt im 12 Stunden-Format die erste Tageshälfte an.
- PM** Zeigt im 12 Stunden-Format die zweite Tageshälfte an.
- JAZZ** Die Klangeinstellung »JAZZ« ist aktiviert.
- UBS** Das Ultra Bass System ist aktiviert.
- 8888.888** Im Tuner-Betrieb: zeigt Wellenbereich, Frequenz, Programmnamen und RDS-Zeit an.
- PRESET 88** Zeigt den Speicherplatz eines Rundfunk-Programmes an.
- CD** Zeigt Stereo-Empfang an.
- MHz** Frequenzanzeige (FM).
- kHz** Frequenzanzeige (MW).
- CT** RDS-Zeit-Synchronisation ist aktiviert.
- RDS** Ein RDS-Programm wird empfangen.
- Car** Die Funktion Traffic ist aktiviert; ein RDS-Programm mit Verkehrsfunk-Durchsagen wird empfangen.
- EON** Die Funktion Traffic ist aktiviert; ein RDS-Programm mit EON (Enhanced Other Network) wird empfangen.
- PTY** Die PTY-Funktion (Programmtypen) ist aktiviert.
- TEXT** Die Funktion „Radiotext“ ist aktiviert.
- 8888:888** Im CD-Betrieb: zeigt Gesamtspieldauer und aktuelle Spielzeit an.
- ▶** Zeigt Wiedergabe einer CD an.
- ||** Die CD-Wiedergabe ist unterbrochen (Pause).
- TRACK 88** Zeigt die Gesamtzahl der CD-Titel, die Nummer des aktuellen Titels und die Nummern gespeicherter Titel an.
- 1 2 3** Nummernfeld: bei der Wiedergabe blinkt die Nummer des aktuellen CD-Titels, beim Erstellen eines Musikprogramms werden die gespeicherten Titel angezeigt.
- OVER** Zeigt an, dass die CD mehr als zehn Titel hat.

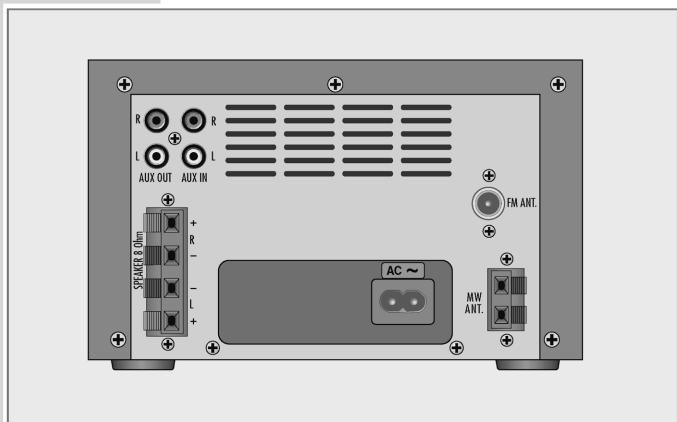
## AUF EINEN BLICK



- 1** Der aktuelle CD-Titel wird wiederholt abgespielt.
- ALL** Alle Titel der CD werden wiederholt abgespielt.
- INTRO** Alle Titel der CD werden kurz abgespielt.
- RANDOM** Die Titel der CD werden in zufälliger Reihenfolge wiedergegeben.
- PROG** Blinkt beim Erstellen eines Musikprogrammes, zeigt die Wiedergabe eines Musikprogrammes an.
- Bed** Der Sleep-Timer ist aktiviert.
- Bell** Die Weckbereitschaft mit Signalton ist aktiviert.
- Musical Note** Die Weckbereitschaft mit Rundfunk-Programm oder CD ist aktiviert.

## AUF EINEN BLICK

### Die Rückseite der HiFi-Anlage



- R AUX OUT L** Tonsignalausgang für ein externes Gerät.
- R AUX IN L** Tonsignaleingang für ein externes Gerät.
- FM ANT.** Antennenbuchse für die Hausantenne oder die beiliegende Wurfantenne.
- MW ANT.** Antennenklemmen für die beiliegende Rahmenantenne.
- + R -** Lautsprecheranschlüsse für mitgelieferte  
**- L +** Lautsprecherboxen.  
R = rechter Kanal, L = linker Kanal.
- AC ~** Buchse für Netzkabel.  
Nur durch Ziehen des Netzsteckers ist die HiFi-Anlage vom Stromnetz getrennt.

## AUF EINEN BLICK

### Die Fernbedienung



- ON/OFF** Schaltet die HiFi-Anlage in Bereitschaft (Stand-by) und aus Bereitschaft wieder ein.
- CD ► II** Wählt die Programmquelle »CD«.  
Im CD-Betrieb: startet die Wiedergabe, schaltet in Wiedergabe-Pause.
- Im Tuner-Betrieb: löscht einzelne Programmplätze.  
Im CD-Betrieb: beendet die Wiedergabe der CD.
- Im Tuner-Betrieb: wählen gespeicherte Rundfunk-Programme.  
**◄◄◄** Im CD-Betrieb: kurzes Drücken wählt einen Titel an; längeres Drücken sucht eine bestimmten Passage.
- DSC** Wählt verschiedene Klangeinstellungen.
- UBS** Schaltet das Ultra Bass System ein und aus.
- VOLUME +** Ändern die Lautstärke.
- TUNER/BAND** Schaltet die HiFi-Anlage mit der Programmquelle »TUNER« ein, wählt die Programmquelle »TUNER«; wählt die Wellenbereiche »FM« oder »MW«.
- TUNING UP - DOWN** Längeres Drücken startet den Frequenzsuchlauf; kurzes Drücken schaltet die Frequenz schrittweise weiter.
- SLEEP** Zum Einstellen des Sleep-Timers.
- COLOR** Wählt die Farbe der Anzeigen-Hintergrundbeleuchtung (8 Farben).
- BRIGHTNESS** Ändert die Helligkeit der Anzeige in drei Stufen.
- DISPLAY** Im Tuner-Betrieb: schaltet die Anzeige zwischen Programmname, Frequenz und Uhrzeit um.
- MUTE** Schaltet die HiFi-Anlage stumm und wieder laut.
- AUX** Wählt die Programmquelle »AUX« (externes Gerät).
- FM MODE** Schaltet zwischen Mono- und Stereo-Empfang um.
- INTRO/REP. TIMER** Im CD-Betrieb: zum Anspielen der Titel einer CD; zum Wiederholen eines Titels oder der ganzen CD; zum Stellen des Einschalt-Timers, d.h. der Weckzeit.
- PROG./RAND. TIME** Im Tuner-Betrieb: zum Speichern von Rundfunk-Programmen.  
Im CD-Betrieb: zum Speichern eines Musikprogrammes; zum Abspielen von Titeln in zufälliger Reihenfolge.  
Im Stand-by-Betrieb: zum manuellen Einstellen der Uhrzeit.
- PTY** Wählt Programmtypen.
- TRAFFIC** Schaltet die Traffic-Funktion ein und aus.
- TEXT** Schaltet „Radiotext“-Funktion ein und aus.
- SNOOZE** Unterbricht die Weck-Funktion.

## Operating Hints

This chapter contains excerpts from the operating instructions. For further particulars please refer to the appropriate user instructions the part number of which is indicated in the relevant spare parts list.

### OVERVIEW

#### The HiFi system controls



#### General information

- Infrared receiver for the remote control
- ON/OFF** Switches the HiFi system to and from standby mode.
- DSC** Selects various sound settings  
For adjusting the equalisers (BASS, MID or TREBLE)
- UBS** Switches the Ultra Bass System on and off
- SLEEP** For setting the sleep timer
- VOLUME +** Adjusts the volume
- PROG./RANDOM TIME** For setting the time manually
- INTRO/REPEAT TIMER** For setting the switch-on timer
- 🎧 Headphone jack for connecting a headphone set with a jack plug (ø 3.5 mm) on the left side of the device  
The loudspeakers of the HiFi system are automatically switched off
- Tuner mode**
- TUNER/BAND** Switches the HiFi system on with the input source »*TUNER*«, selects the input source »*TUNER*«  
Selects the frequency band – »*FM*« or »*AM*«
- PROG./RANDOM TIME** For storing radio stations.
- TUNING UP - DOWN** Hold down to start the station search  
Press briefly to change the frequency in steps

### OVERVIEW



Select stored radio stations

#### CD mode

##### Front panel

Fold the front flap for opening the CD compartment to the front  
When the compartment is closed the HiFi system switches on from stand-by automatically.



Switches the device on with the input source »*CD*«, selects the input source »*CD*«  
Activates CD playback and pauses playback



Ends CD playback  
Deletes the track memory for the CD

##### INTRO/REPEAT TIMER

For playing the start of all tracks; for repeating a track or the entire CD



Press briefly to select the next track. Hold down to look for a particular passage



Press briefly to select the previous track. Hold down to look for a particular passage

##### PROG./RANDOM TIME

For storing a track memory  
For playing tracks in random order

#### Aux mode

##### AUX

Selects the input source »*AUX*« (external device)



## OVERVIEW

### The HiFi display



- 8888:888* In standby mode – displays the time and special functions
- AM** Displays the first half of the day in 12-hour format
- PM** Displays the second half of the day in 12-hour format
- JAZZ** The »JAZZ« sound setting is activated
- UBS** The Ultra Bass System is activated.
- 8888.888* In tuner mode – displays the wavelength, frequency, station name and RDS time
- PRESET 88** Displays the preset position of a radio station
- ∞** Displays stereo reception
- MHz** Frequency display (FM)
- kHz** Frequency display (MW)

- CT** RDS time synchronisation is activated
- R-D-S** An RDS station is being received
- The traffic function is activated  
An RDS station with traffic news is being received
- EON** The Traffic function is activated  
An RDS station with EON (Enhanced Other Network) is being received
- PTY** The PTY (programme type) function is activated
- TEXT** The radio text function is activated
- 8888:888* In CD mode – displays the total playing time and the current playing time
- ▶** Displays playback of a CD
- ||** CD playback is interrupted (pause)
- TRACK 88** Displays the number of CD tracks, the number of the current track and the number of stored tracks
- 1 2 3** Number field: the number of the current CD track flashes during playback, when creating a track memory the stored tracks are displayed
- OVER** Displays that a CD has more than ten tracks

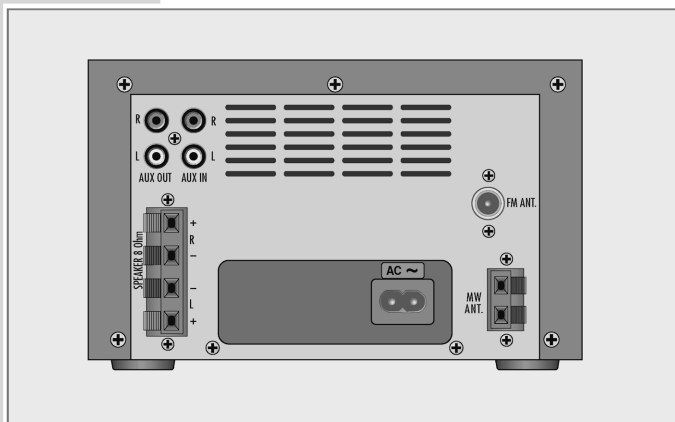
## OVERVIEW



- 1** The current CD track is repeated
- ALL** All the tracks on the CD are repeated
- INTRO** The device plays short introductions of all tracks on the CD
- RANDOM** The tracks on the CD are played back in random order
- PROG** Flashes when a track memory is created  
Displays the playback of a track memory
- The sleep timer is activated
- The signal alarm function is activated
- The radio or CD alarm function is activated

## OVERVIEW

### The back of the HiFi system



- R AUX OUT L** Audio signal output for an external device
- R AUX IN L** Audio signal input for an external device
- FM ANT.** Antenna socket for the rooftop antenna or the wire aerial supplied
- MW ANT.** Aerial terminals for the wire antenna supplied
- + R -**  
**- L +** Connections for supplied loudspeakers  
R = right channel, L = left channel
- AC ~** Socket for mains cable  
The only way to isolate the HiFi system from the mains supply is to pull the plug out.

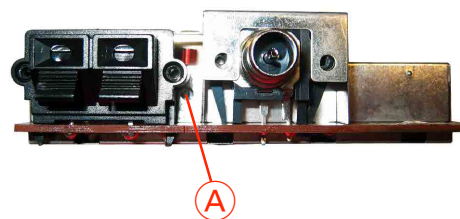
## OVERVIEW

### The remote control



- ON/OFF** Switches the HiFi system to and from standby mode
- CD ► II** Selects the input source »CD«  
In CD mode – starts and pauses playback
- In tuner mode – deletes individual preset stations  
In CD mode – ends playback of the CD
- ►► In tuner mode – select stored radio stations  
In CD mode – press briefly to select a track  
Hold down to search for a particular passage
- DSC** Selects various sound settings
- UBS** Switches the Ultra Bass System on and off
- VOLUME +** Adjust the volume
- TUNER/BAND** Switches on the HiFi system with the input source »TUNER«, selects the input source »TUNER«, selects the waveband »FM« or »AM«
- TUNING UP - DOWN** Hold down to start the station search  
Press briefly to change the frequency in steps
- SLEEP** For setting the sleep timer
- COLOR** Selects the colour of the display back light (8 colours)
- BRIGHTNESS** Changes the brightness of the display in one of three levels
- DISPLAY** In tuner mode – the display switches between station name, frequency and the clock
- MUTE** Switches the HiFi to and from mute mode
- AUX** Selects the input source »AUX« (external device)
- FM MODE** Switches between Mono and Stereo reception
- INTRO/REP. TIMER** In CD mode – for playing the start of all tracks; for repeating a single track or a whole CD  
For setting the switch-on timer and the alarm clock
- PROG./RAND. TIME** In tuner mode – for storing radio stations  
In CD mode – for storing a track memory  
For playing back titles in random order  
In stand-by mode – for setting the time manually
- PTY** Selects programme types
- TRAFFIC** Switches the Traffic function on and off
- TEXT** Switches the radio text function on and off
- SNOOZE** Interrupts the alarm function

# Abgleichvorschriften

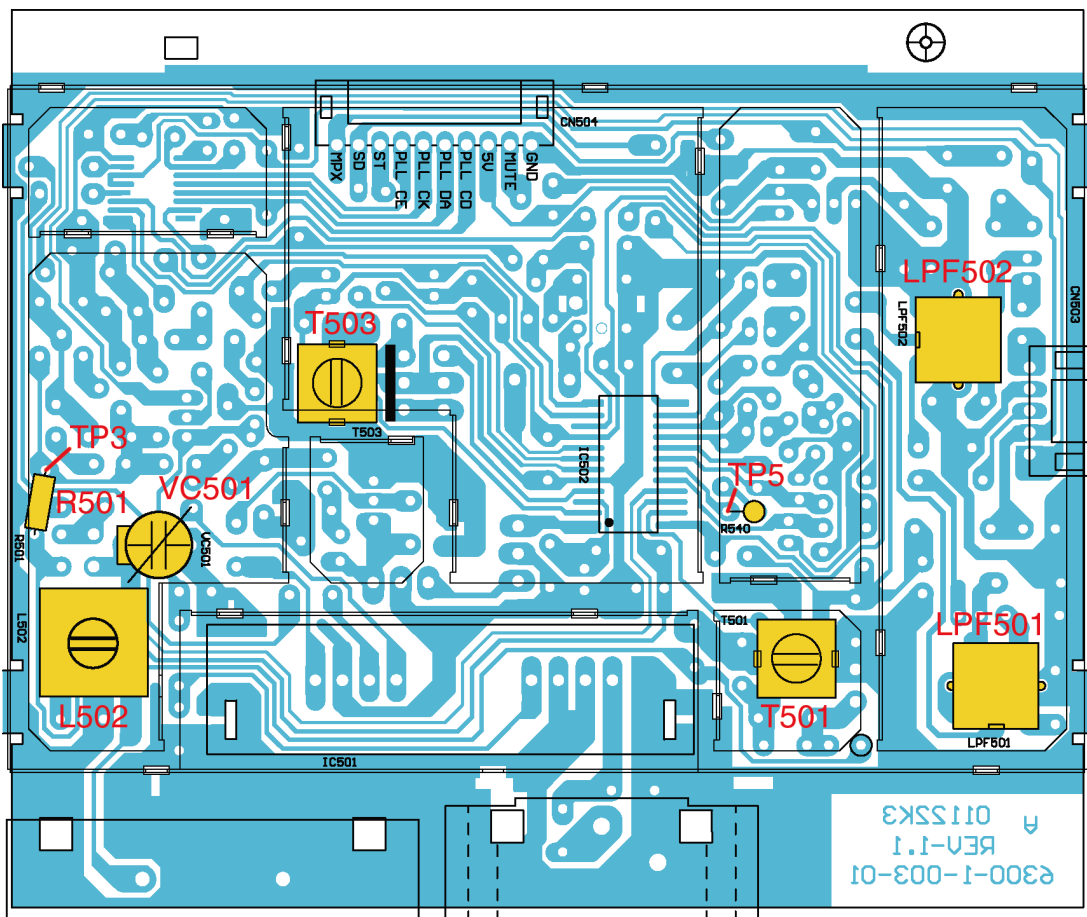


## Tuner

**Messgeräte:** Wobbel- / Mess-Sender, Klirrfaktormessgerät, Oszilloskop, Digital-Voltmeter

**Hinweis:** Das Frontend ist ein komplett abgeglichener Baustein. Nur das ZF-Filter muss dem ZF-Verstärker angeglichen werden (Abgl. 4). Die Abstimmspannungen des Frontends haben folgende Grössen: 87,5MHz = typ. 1,6V; 108MHz = typ. 8,0V.

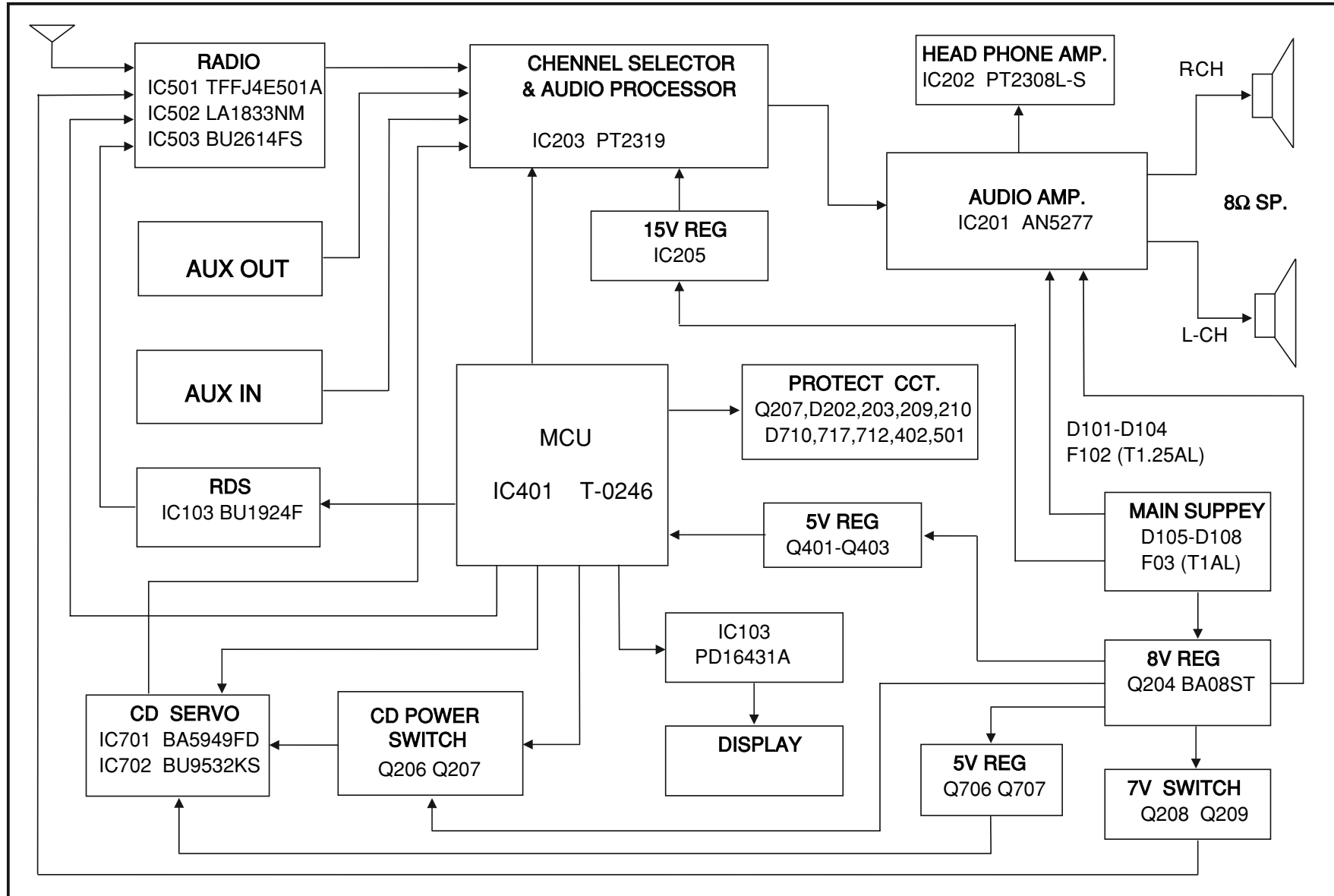
| Abgleich             | Vorbereitung                                                                                                                                                                                     | Abgleichvorgang                                                                                                            |
|----------------------|--------------------------------------------------------------------------------------------------------------------------------------------------------------------------------------------------|----------------------------------------------------------------------------------------------------------------------------|
| 1. AM-ZF             | <b>AM;</b><br><b>Wobbler 450kHz</b> an <b>AM-Antennen-Eingang</b> ;<br>Ue > 60dBµV;<br><b>Oszilloskop</b> an <b>Messpunkt TP5, IC502(-19)</b> .                                                  | Mit <b>T503</b> auf <b>Maximum</b> abgleichen.                                                                             |
| 2. AM-Oszillator     | <b>AM, 1620kHz;</b><br><b>Digital-Voltmeter</b> an <b>Messpunkt TP3</b> .                                                                                                                        | Mit <b>T501</b> auf <b>7,5V ± 0,2V</b> abgleichen.                                                                         |
| 3. AM-Vorkreis       | <b>AM;</b><br><b>Mess-Sender</b> über <b>Loop-Antennen</b> ankoppeln;<br>Ue > 50dBµV; f <sub>mod</sub> = 1kHz;<br><b>Oszilloskop</b> an <b>Lautsprecher-Ausgang</b> .                            | Wechselweise mit <b>L502</b> bei <b>558kHz</b> und mit <b>VC501</b> bei <b>1440kHz</b> auf <b>NF-Maximum</b> abgleichen.   |
| 4. FM-ZF             | <b>FM, 98.0MHz;</b><br><b>Mess-Sender</b> an <b>FM-Antennen-Eingang</b> ;<br>Ue = 20dBµV; f <sub>mod</sub> = 1kHz; Hub = 75kHz;<br><b>Klirrfaktormessgerät</b> an <b>Lautsprecher-Ausgänge</b> . | Mit <b>ZF-Filter</b> <b>A</b> auf <b>Klirrfaktor-Minimum</b> abgleichen.                                                   |
| 5. 19kHz-Sperrkreise | <b>FM;</b><br><b>Mess-Sender</b> an <b>FM-Antennen-Eingang</b> ;<br>Ue = 50dBµV; f <sub>mod</sub> = 19kHz;<br><b>Oszilloskop</b> an <b>Lautsprecher-Ausgänge</b> .                               | Mit <b>LPF501</b> ( <b>linker Kanal</b> ) und mit <b>LPF502</b> ( <b>rechter Kanal</b> ) auf <b>NF-Minimum</b> abgleichen. |



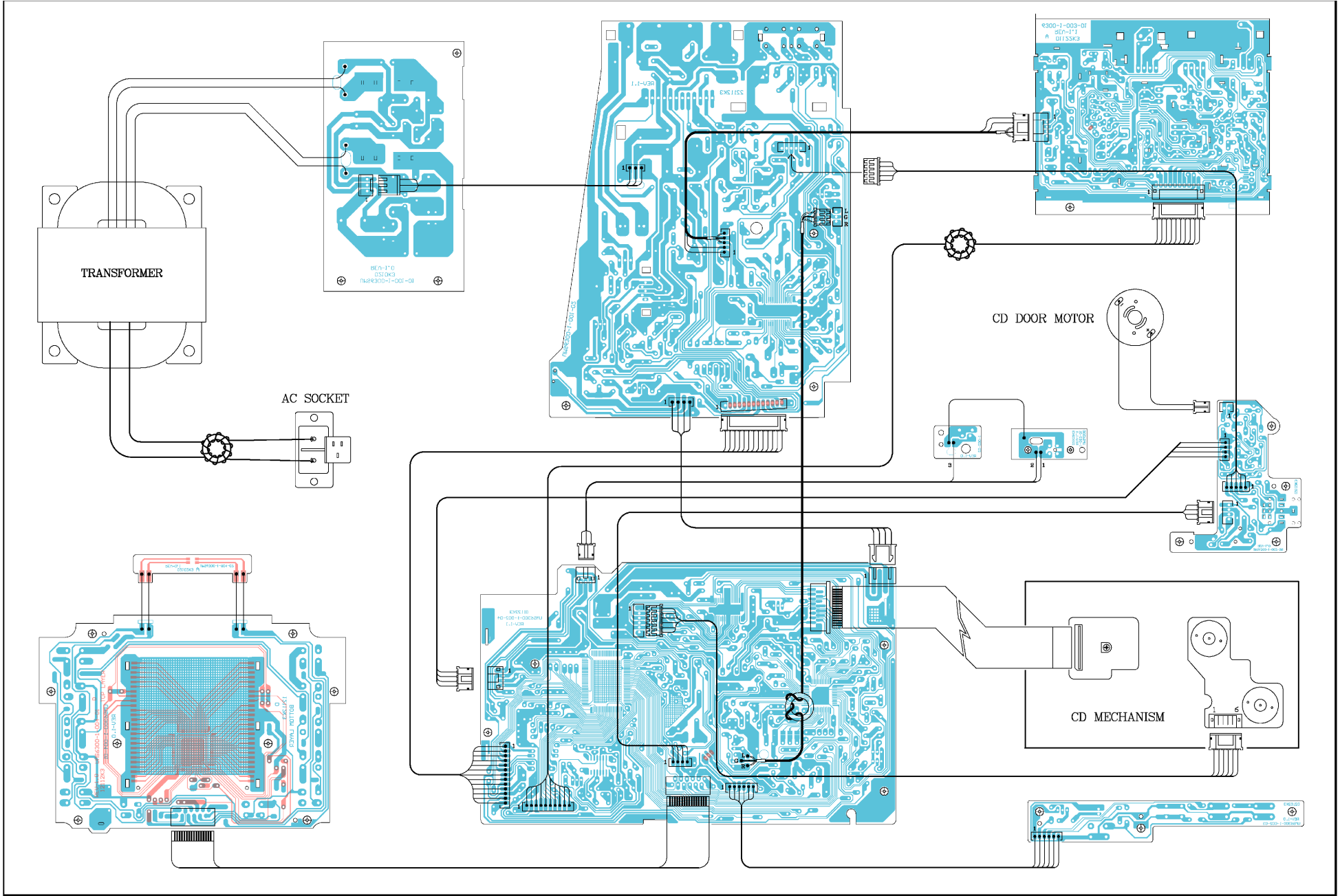


# Schaltpläne und Platinenabbildungen / Circuit Diagrams and Layout of PCBs

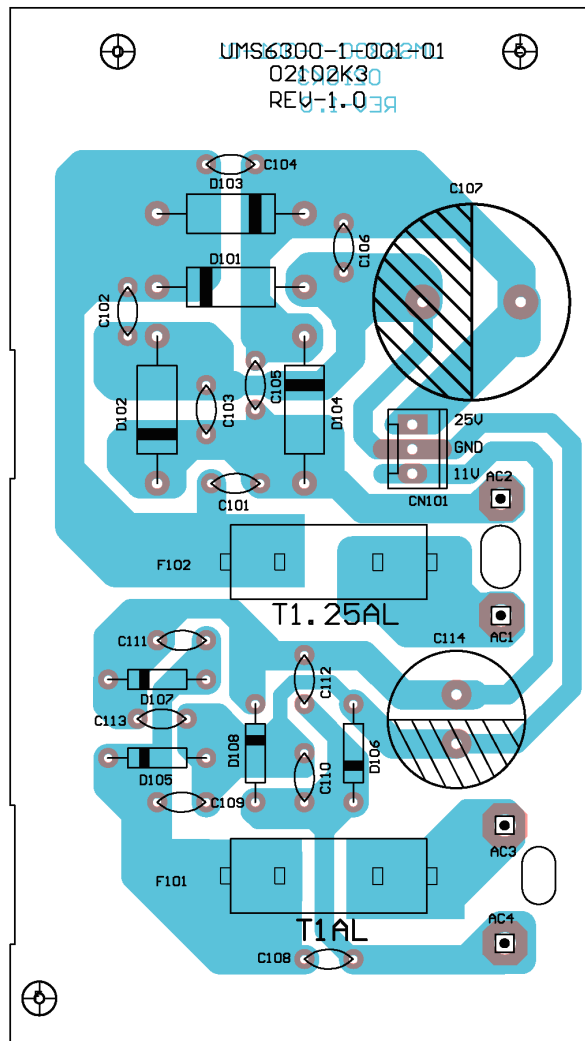
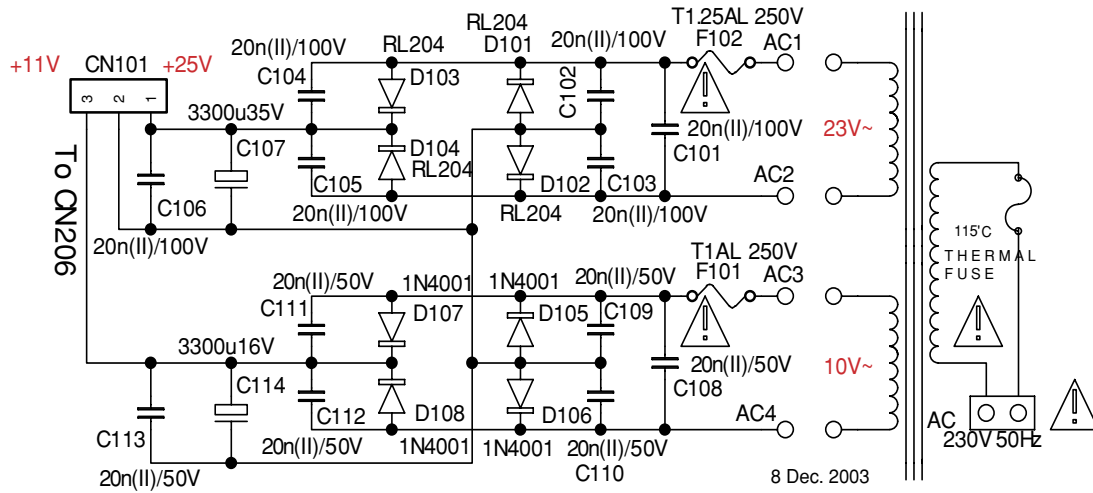
## Blackschaltplan / Block Diagram



Verdrahtungsplan / Wiring Diagram



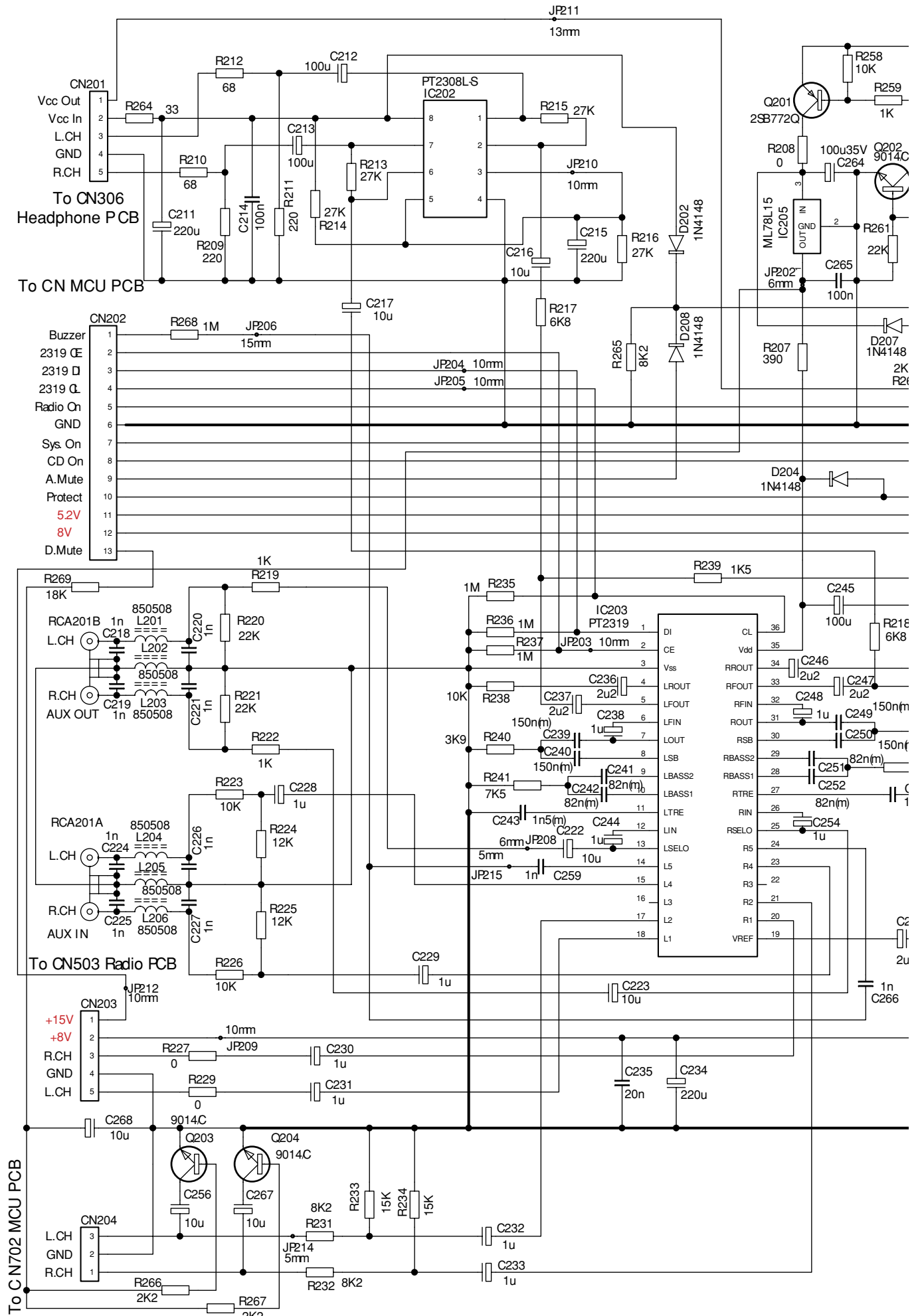
Netzteil / Power Supply



Sicht auf Bestückungsseite / View on Component Side

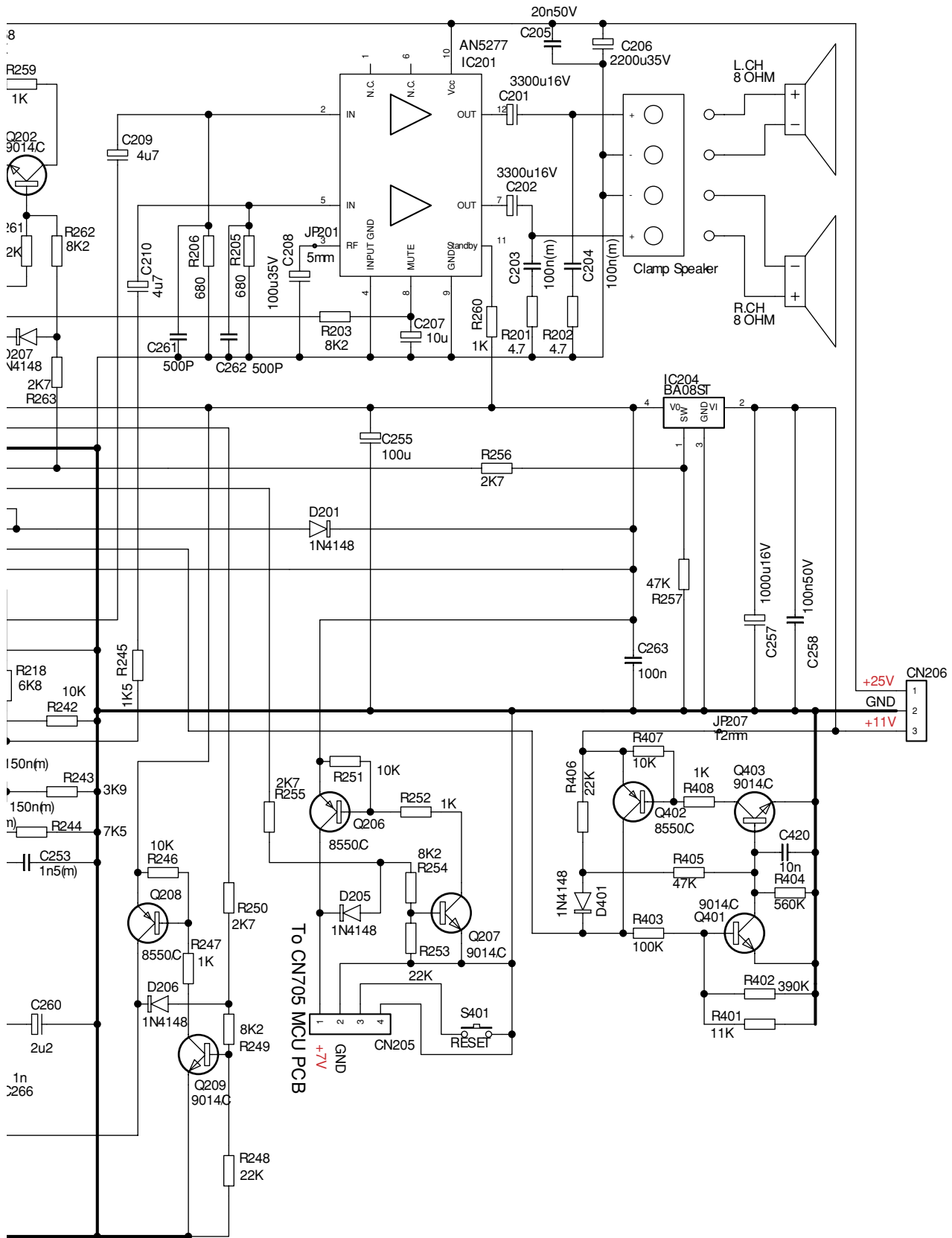
**Für die tatsächliche Bauteilbestückung ist das Schaltbild maßgebend!**  
**The circuit diagram is relevant for the actual component assembly!**

# Verstärker-Platte / Amplifier Board

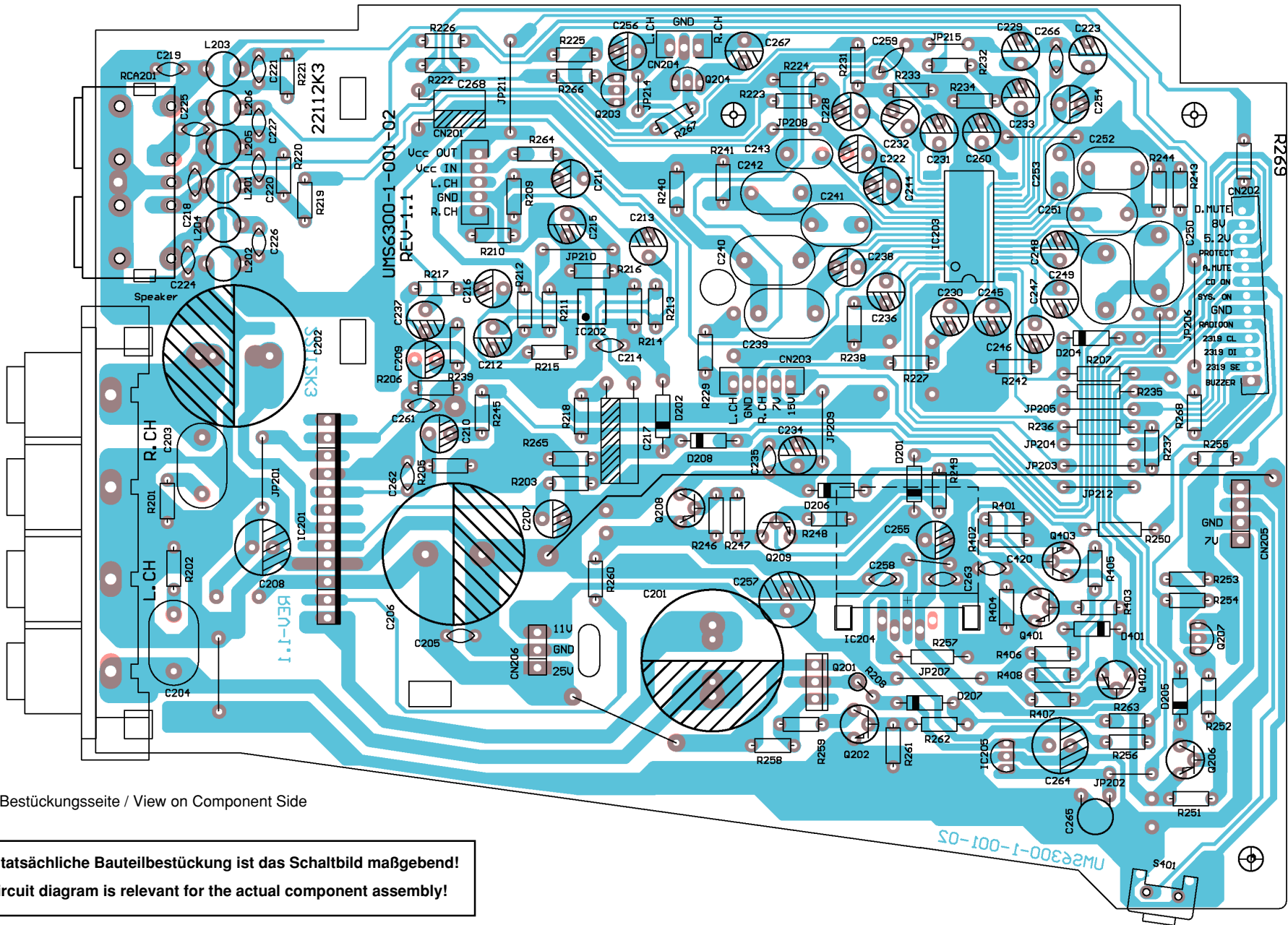




Verstärker-Platte / Amplifier Board



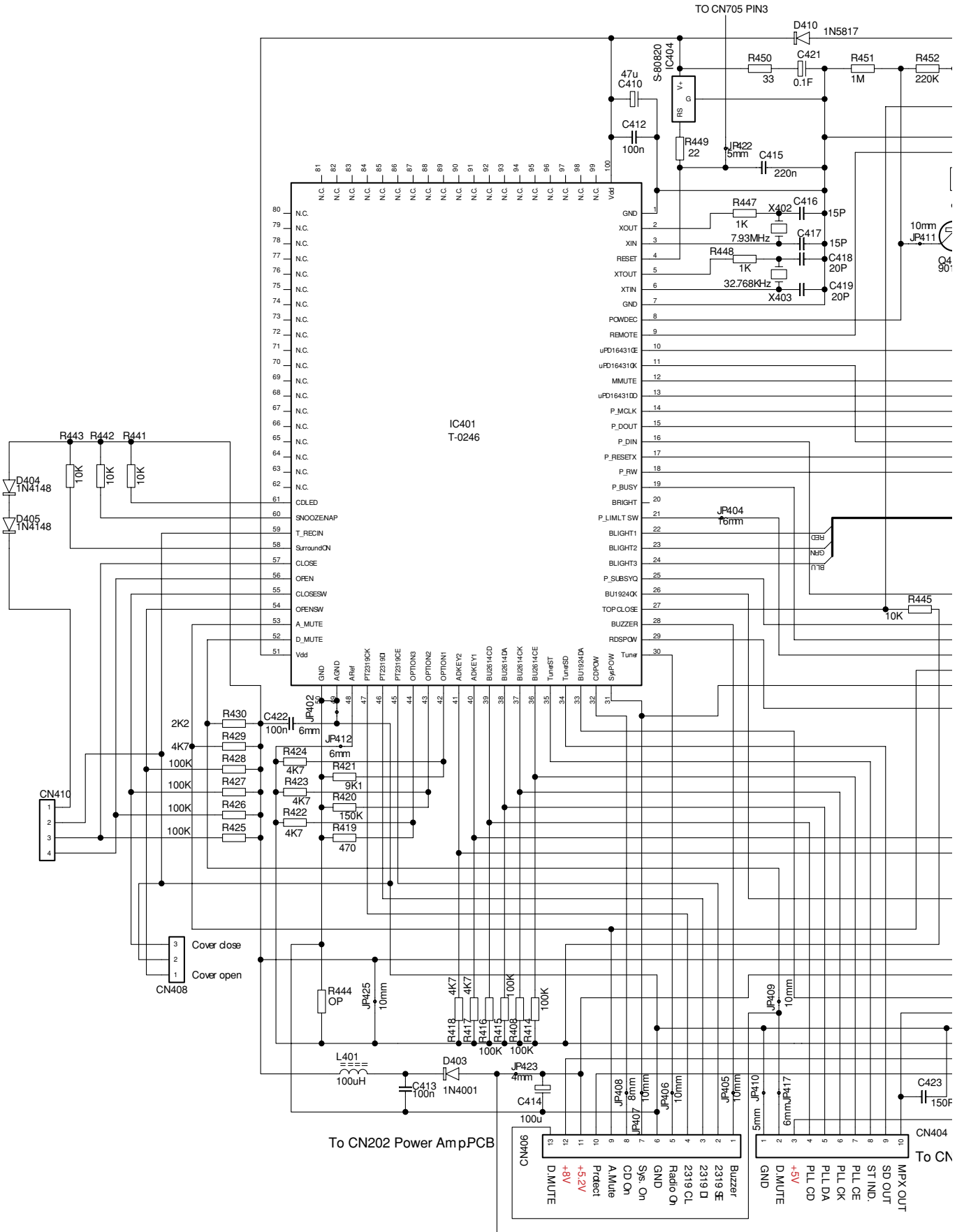
8 Dec. 2003



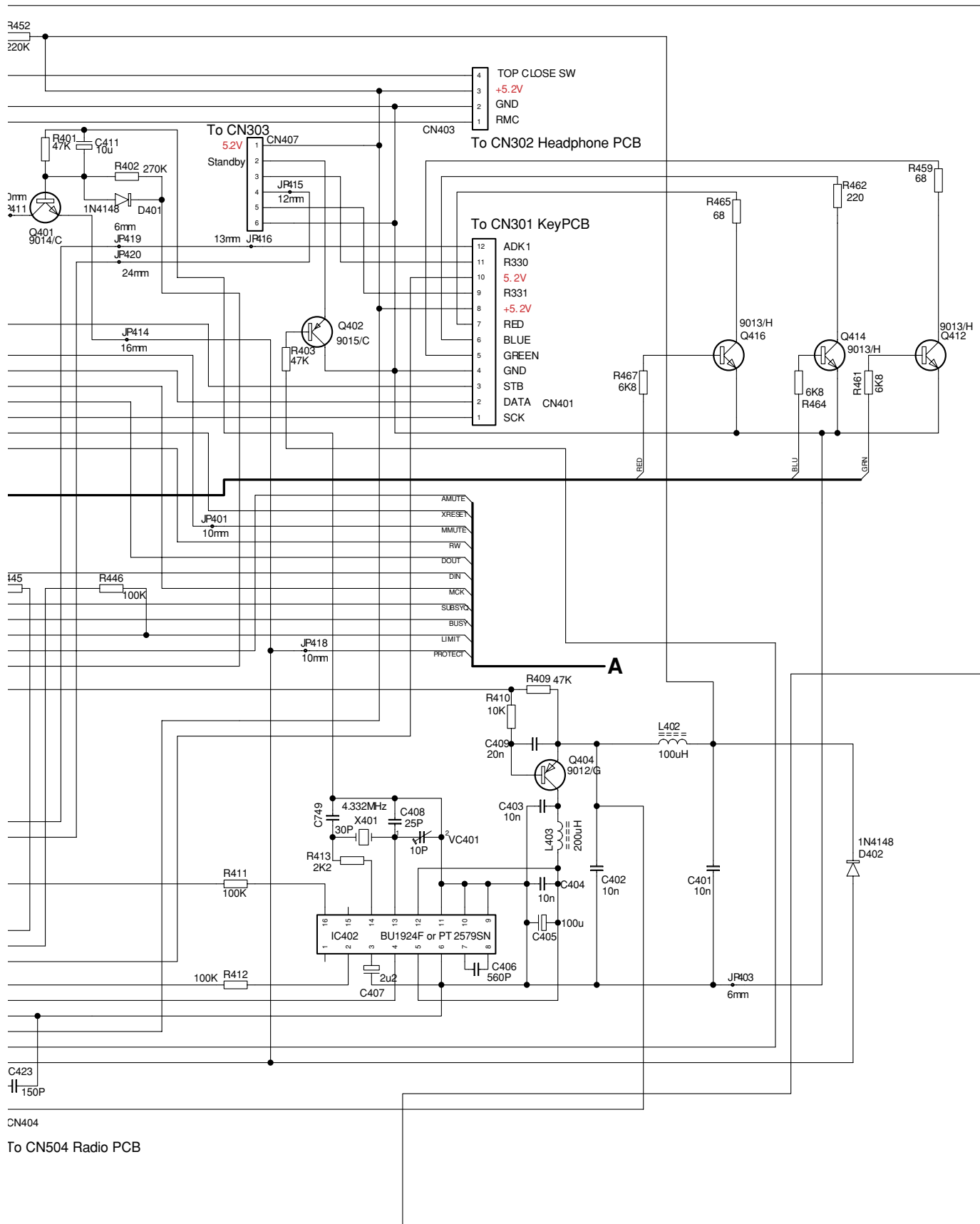
Sicht auf Bestückungsseite / View on Component Side

**Für die tatsächliche Bauteilbestückung ist das Schaltbild maßgebend!**  
**The circuit diagram is relevant for the actual component assembly!**

# MCU-Platte / MCU Board

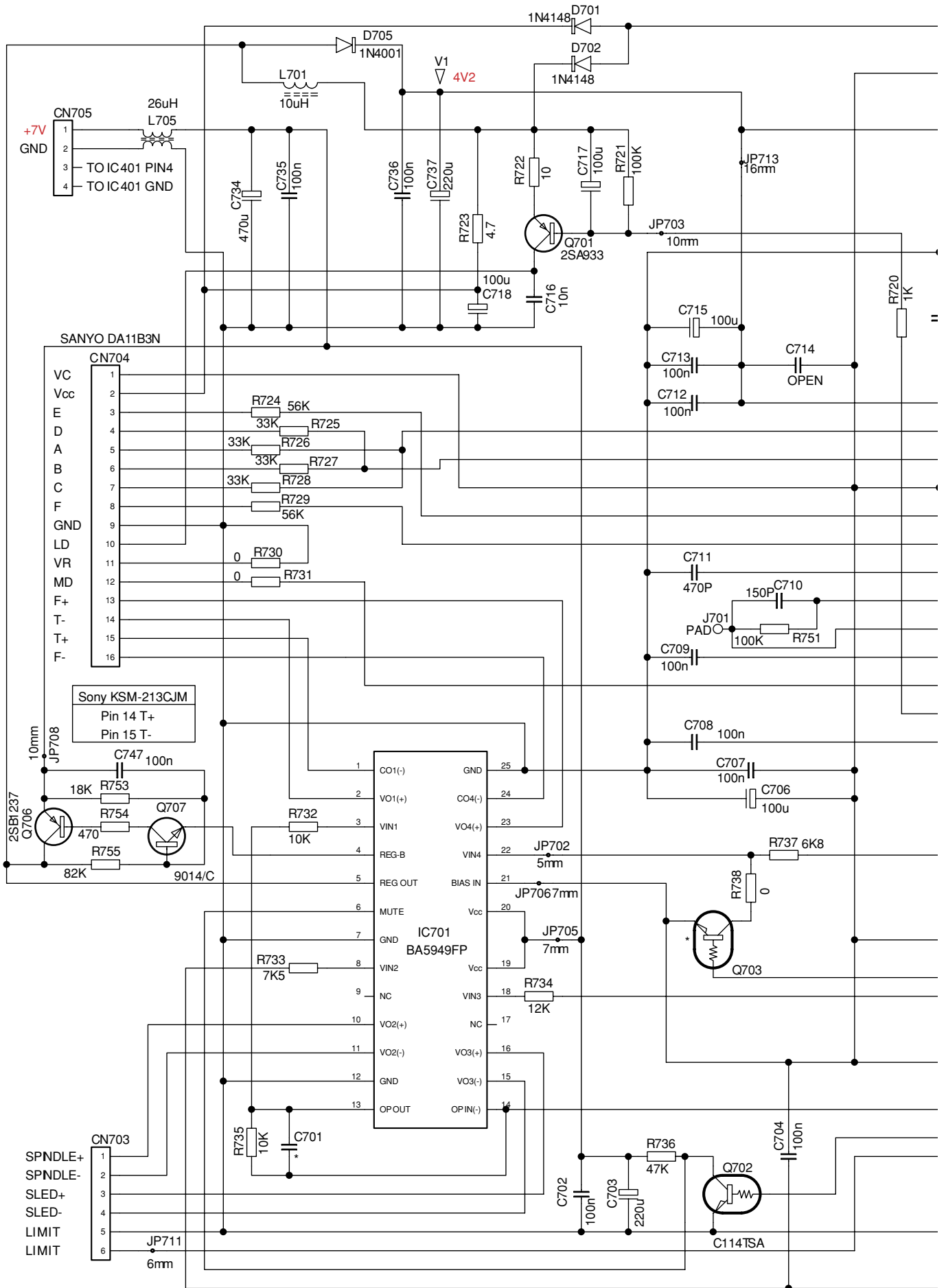


MCU-Platte / MCU Board

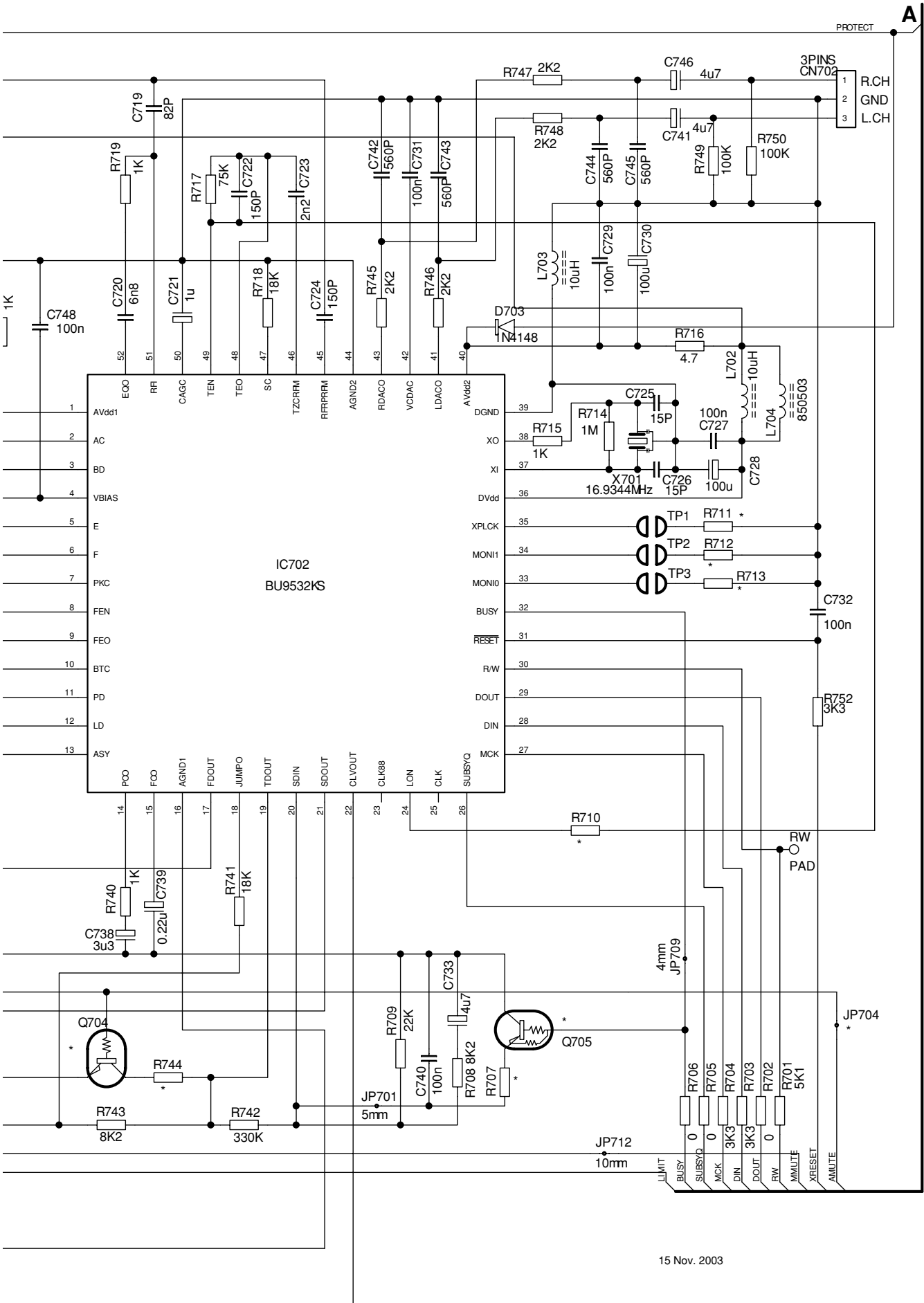


15 Nov. 2003

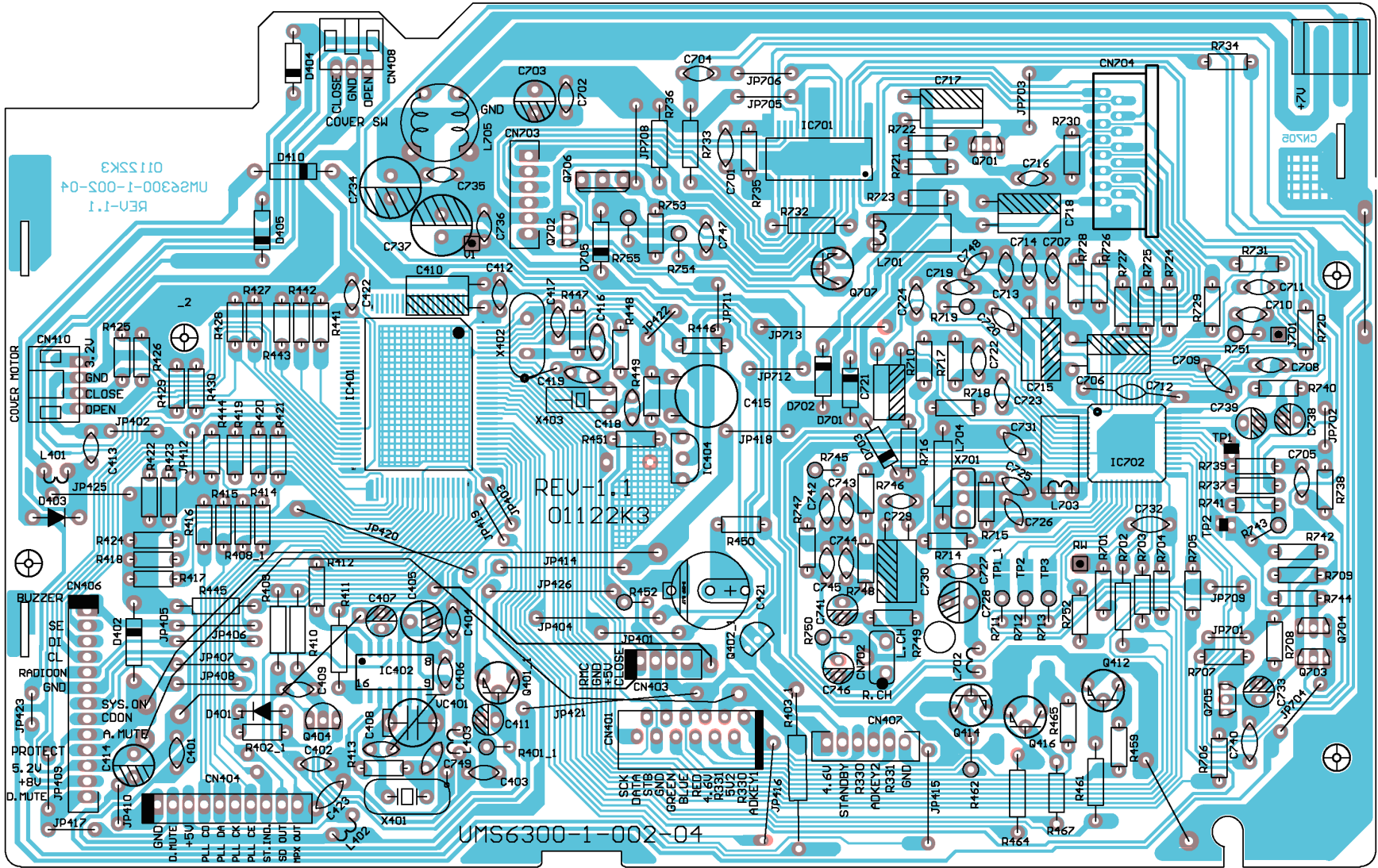
MCU-Platte / MCU Board



MCU-Platte / MCU Board



15 Nov. 2003



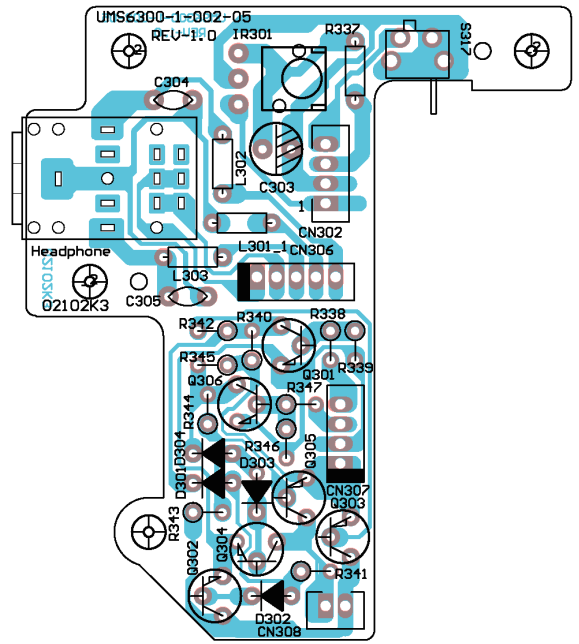
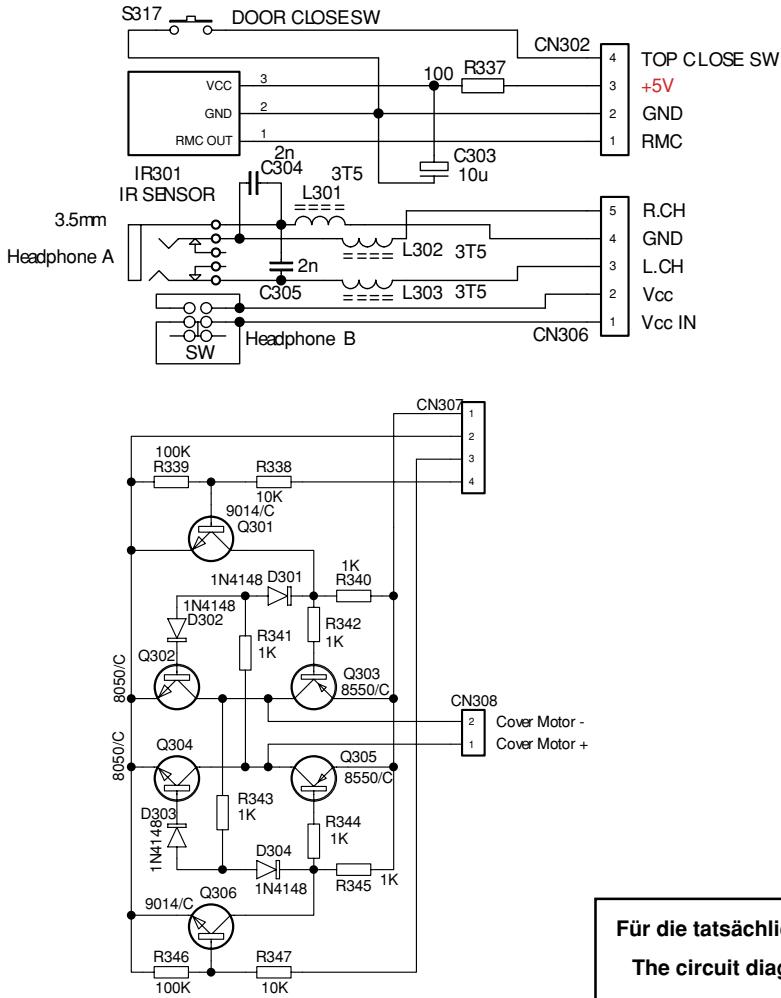
3 - 11

Sicht auf Bestückungsseite / View on Component Side

**Für die tatsächliche Bauteilbestückung ist das Schaltbild maßgebend!**  
**The circuit diagram is relevant for the actual component assembly!**

### Kopfhörer-Platte / Headphone Board

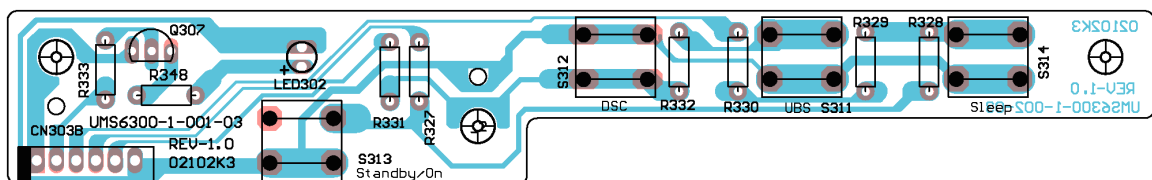
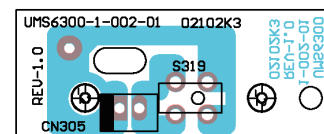
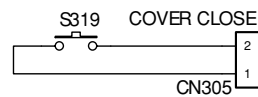
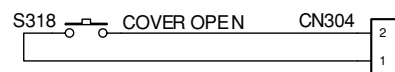
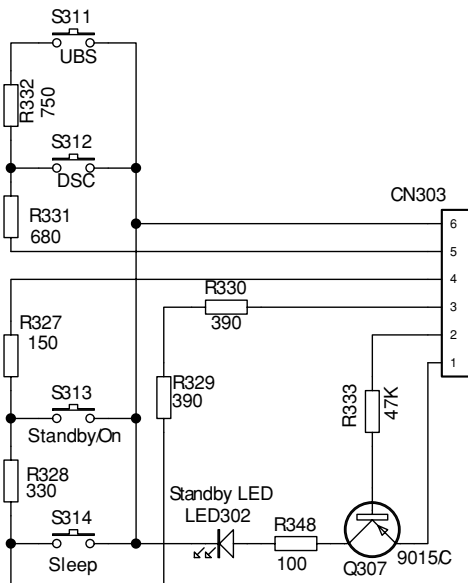
Sicht auf Bestückungsseite / View on Component Side



**Für die tatsächliche Bauteilbestückung ist das Schaltbild maßgebend!**  
**The circuit diagram is relevant for the actual component assembly!**

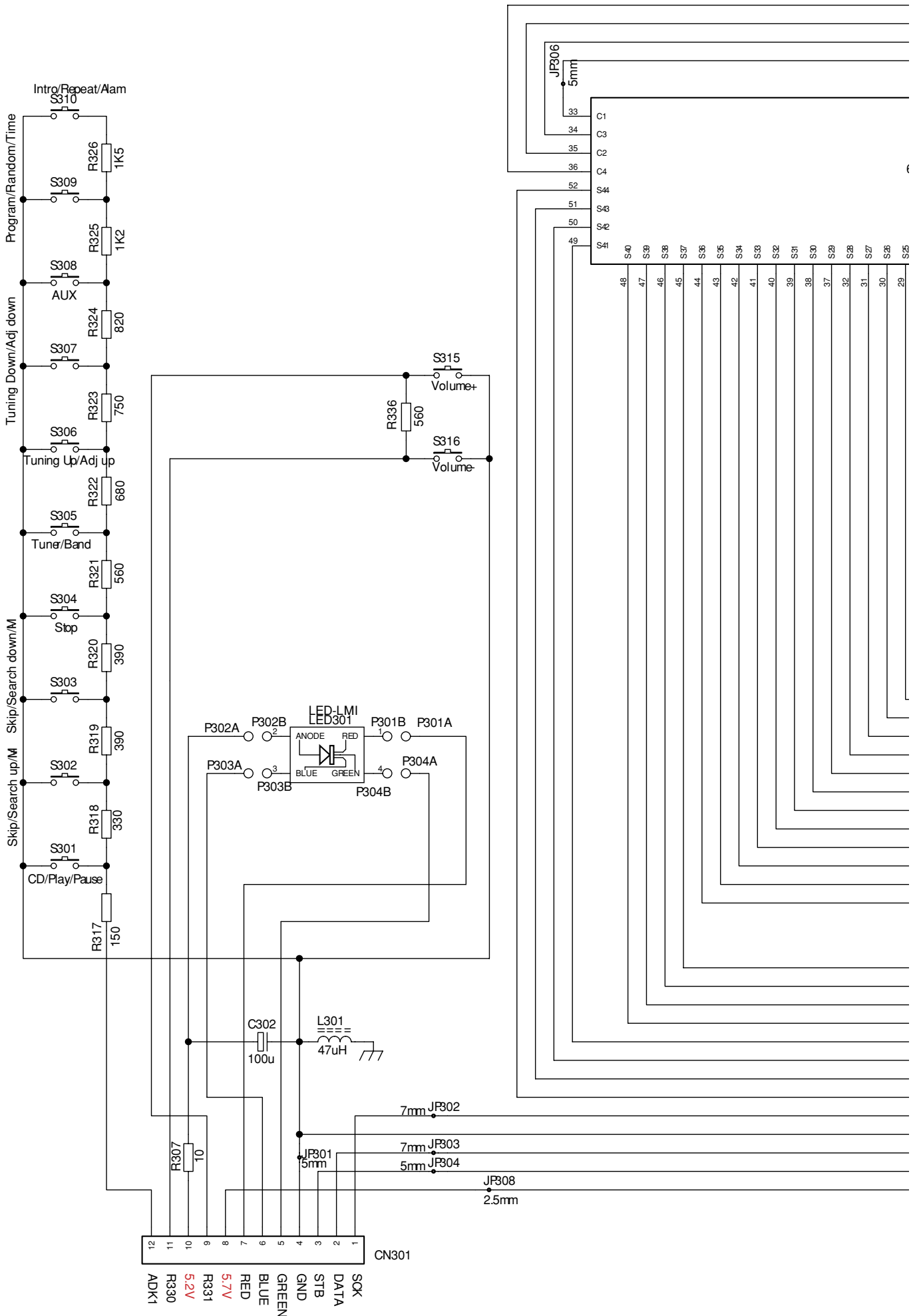
### Bedien-Platte, CD-Fach-Positions-Sensoren Operation Board, CD Compartment Position Sensors

Sicht auf Bestückungsseite / View on Component Side

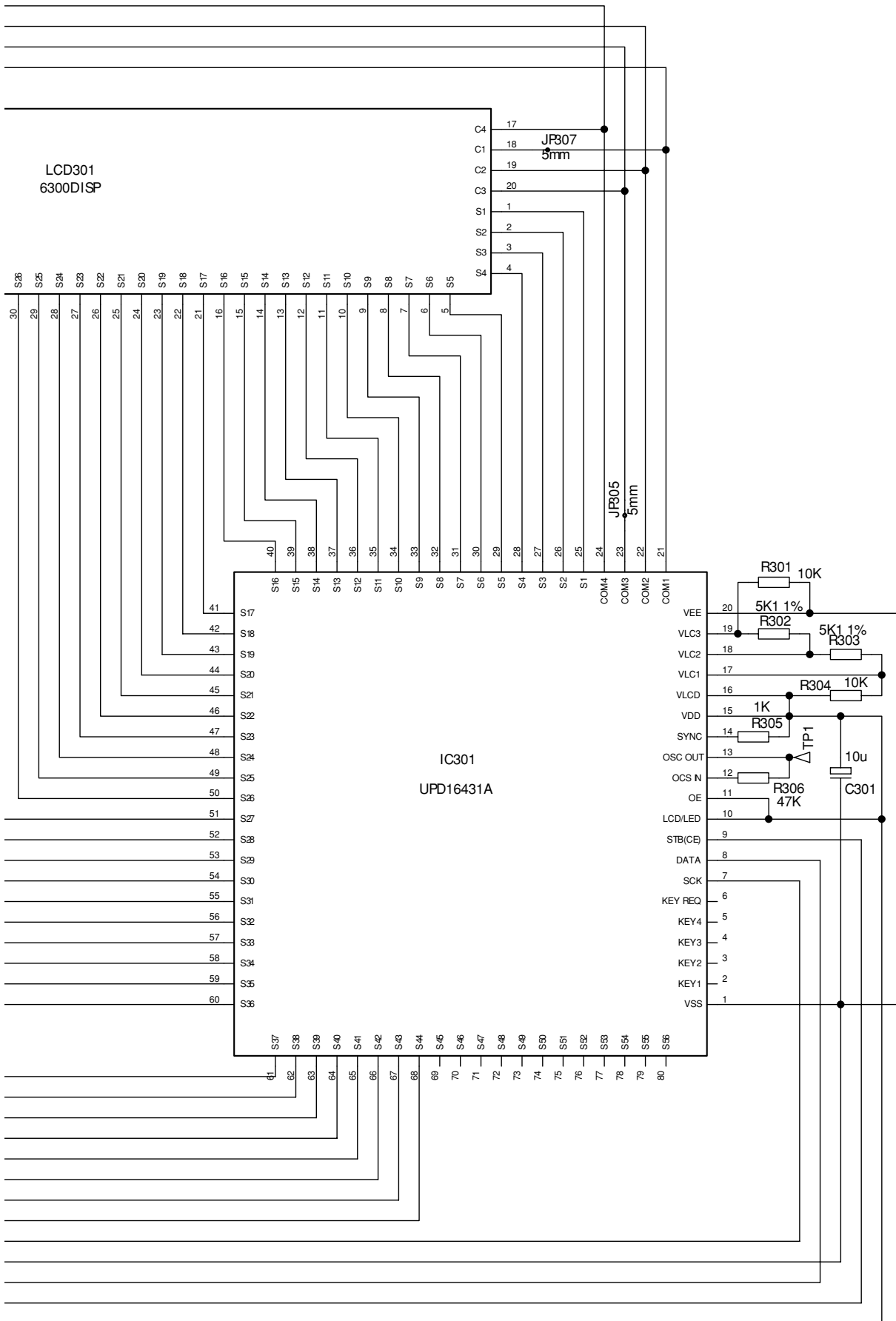




# Display-Platte / Display Board

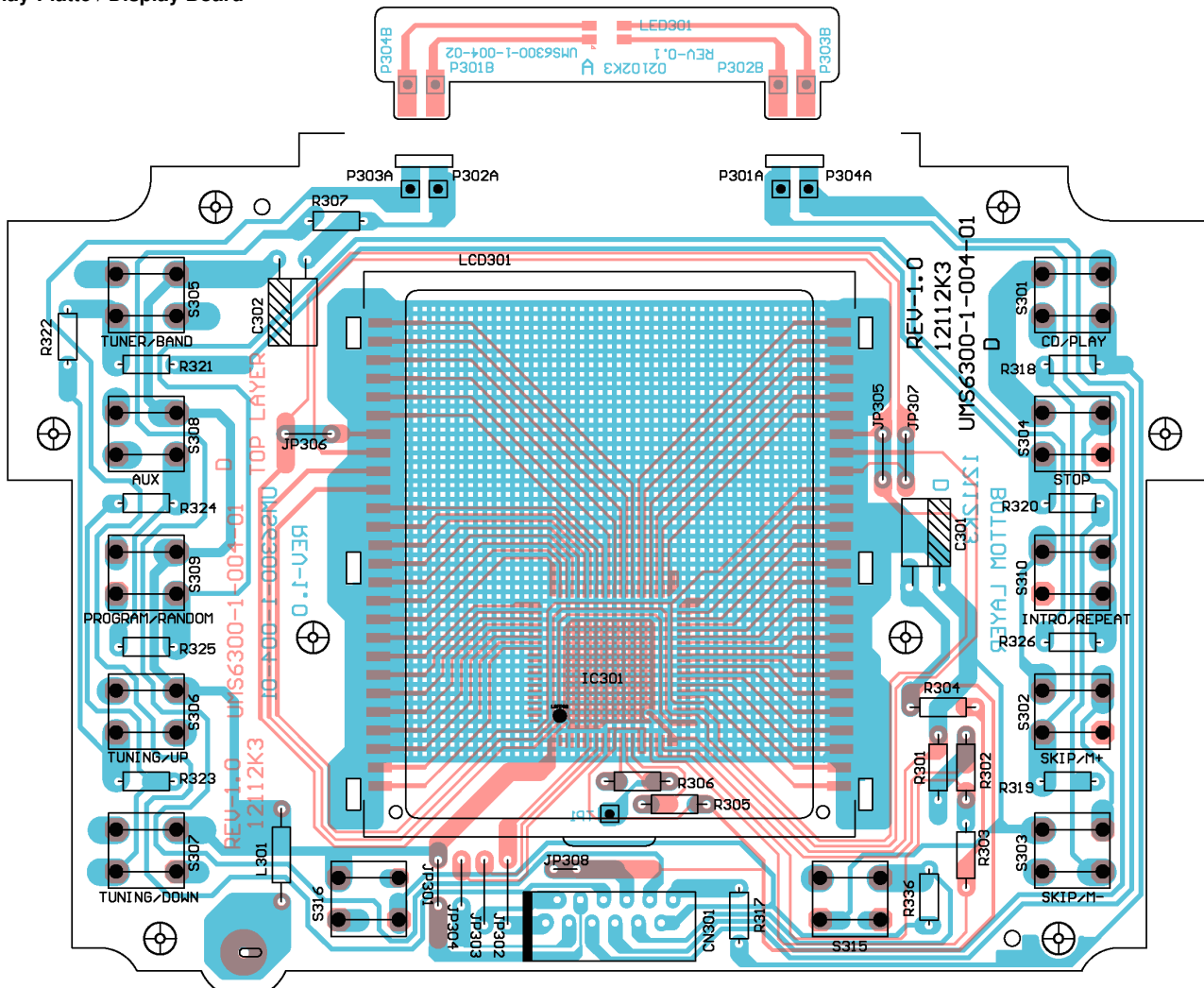


Display-Platte / Display Board



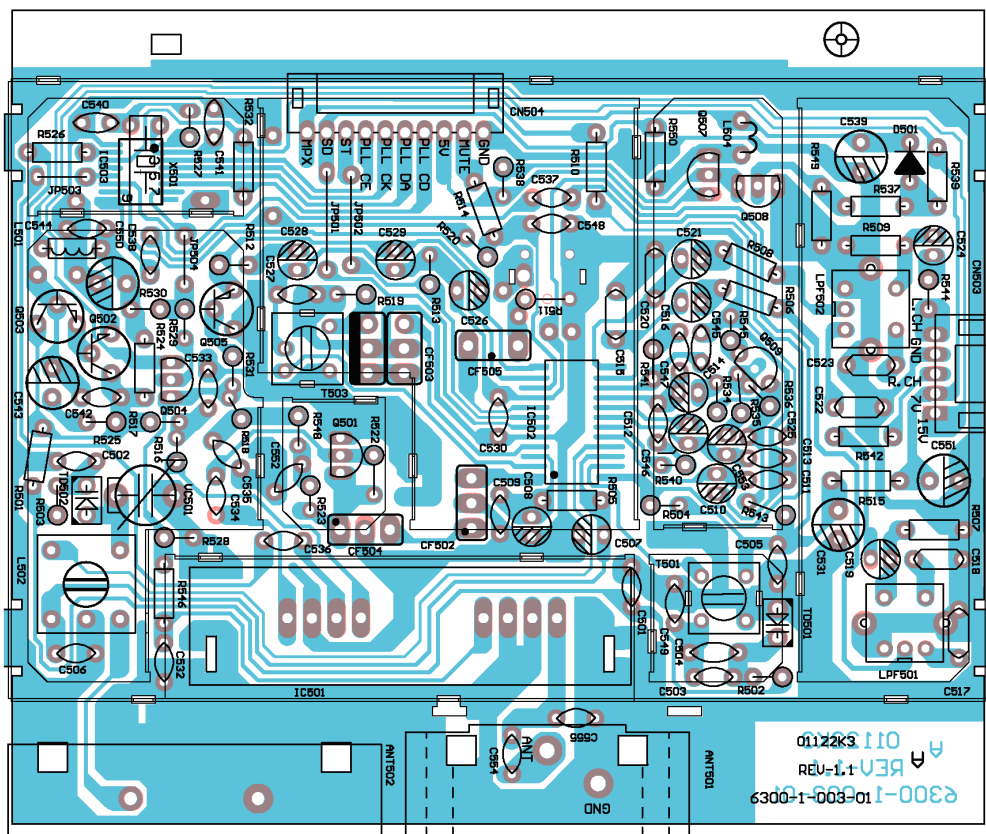
4 Dec. 2003

Display-Platte / Display Board

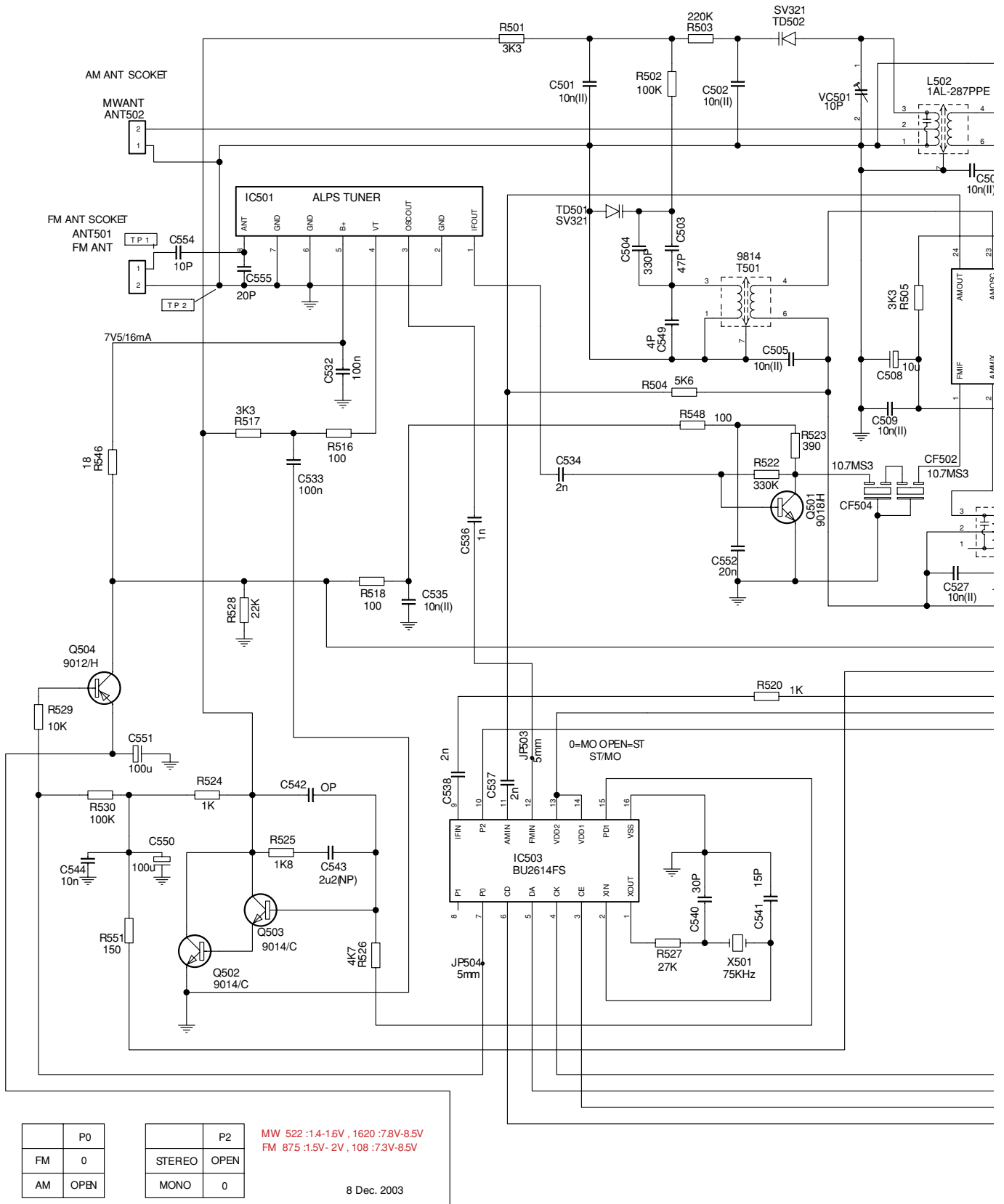


Tuner-Platte / Tuner Board

Sicht auf Bestückungsseite / View on Component Side



Tuner-Platte / Tuner Board



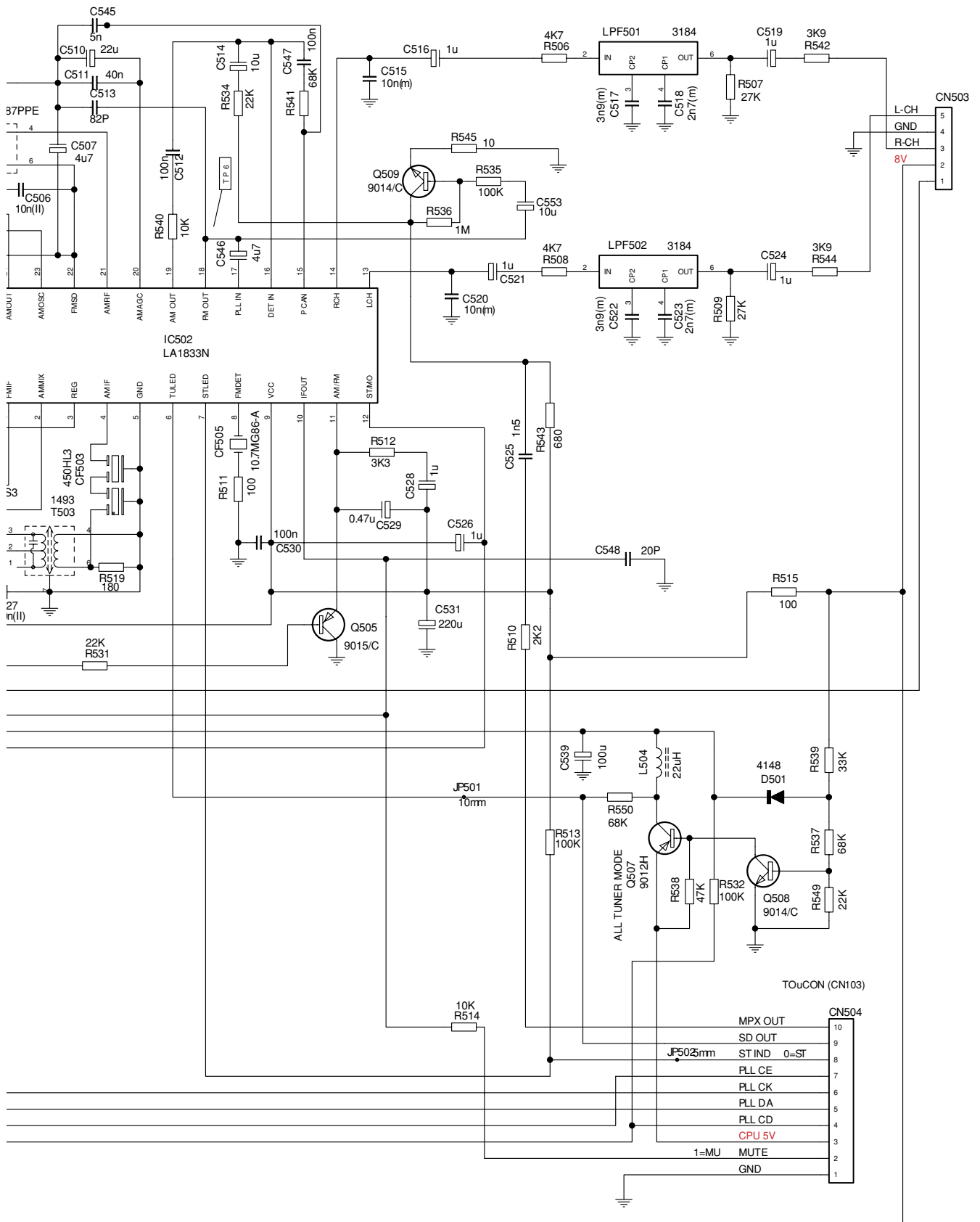
MW 522 :1.4-1.6V , 1620 :7.8V-8.5V  
 FM 875 :1.5V- 2V , 108 :7.3V-8.5V

8 Dec. 2003

|    |      |
|----|------|
|    | P0   |
| FM | 0    |
| AM | OPEN |

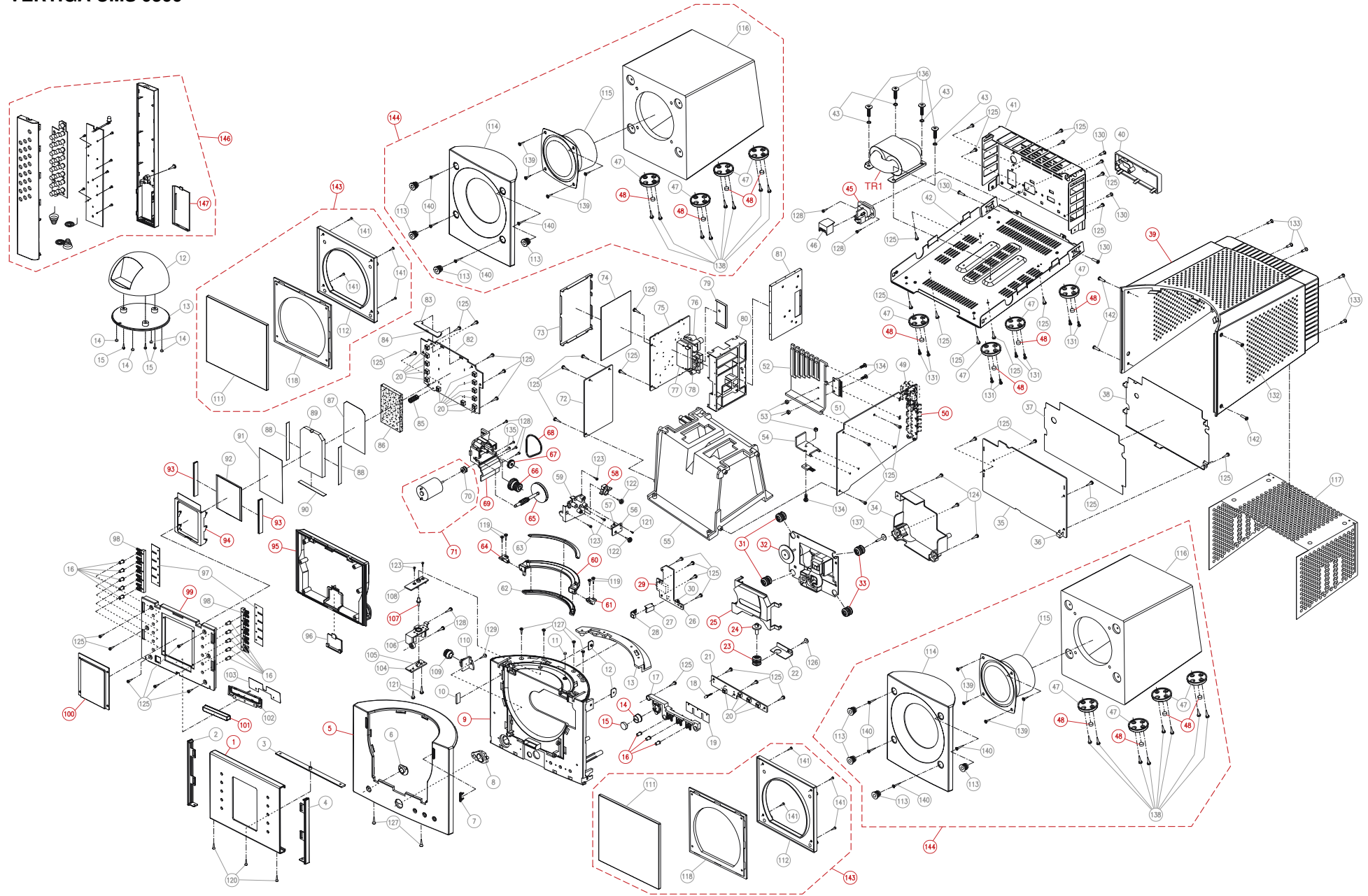
|        |      |
|--------|------|
|        | P2   |
| STEREO | OPEN |
| MONO   | 0    |

Tuner-Platte / Tuner Board



# Explosionszeichnungen und Ersatzteilliste / Exploded Views and Spare Parts List

VERTIGA UMS 6300



### Ersatzteilliste Spare Parts List

4 / 2004

### VERTIGA UMS 6300

MATERIAL-NR. / PART NO.: 757124105000  
BESTELL-NR. / ORDER NO.: GLO2000 SILBER/SILVER

| POS. NR.<br>POS. NO. | ABB.<br>FIG. | MATERIAL-NR.<br>PART NUMBER | ANZ.<br>QTY. | BEZEICHNUNG<br>(D)                          | DESCRIPTION<br>(GB)                          |
|----------------------|--------------|-----------------------------|--------------|---------------------------------------------|----------------------------------------------|
|                      |              | 757124105000                |              | VERTIGA UMS 6300 SILVER/BLUE<br>KEIN E-TEIL | VERTIGA UMS 6300 SILVER/BLUE<br>NO SPRE PART |
| 0001.000             |              | 759550507600                |              | FRONTBLENDE                                 | FRONT PANEL                                  |
| 0005.000             |              | 759550508800                |              | GEHAUSEVORDERTEIL BLAU                      | FRONT CABINET BLUE                           |
| 0009.000             |              | 759550508900                |              | GEHAUSERAHMEN VORNE                         | FRONT FRAME                                  |
| 0014.000             |              | 7595505027700               |              | ADAPTER STANDBY KNOPF                       | STANDBY KNOB ADAPTER                         |
| 0015.000             |              | 759550509500                |              | KNOPF STANDBY                               | KNOPF STANDBY                                |
| 0016.000             |              | 759550509400                |              | KNOPF CD/FUNCTION                           | KNOPF CD/FUNCTION                            |
| 0023.000             |              | 759550508000                |              | GUMMI GRUEN                                 | RUBBER GREEN                                 |
| 0024.000             |              | 759550527200                |              | VERRIEGELUNG CD MECHANIK                    | SUPPORTER CD MECHANIC                        |
| 0025.000             |              | 759550508100                |              | ABDECKUNG LINSE                             | LENS COVER                                   |
| 0029.000             |              | 759550503600                |              | KOPFHOERERBUCHSE 3,5MM ST212SW              | EAR PHONE SOCKET 3,5MMST212SW                |
| 0031.000             |              | 759550615100                |              | GUMMI SCHWARZ SW-02-2034A                   | RUBBER BLACK SW-02-2034A                     |
| 0032.000             | △            | 759550615100                |              | LAUFWERK CD DA11-T3CN                       | CD MECHANISM DA11-T3CN                       |
| 0033.000             |              | 759550507900                |              | GUMMI GELB SW-02-2034G                      | RUBBER YELLOW SW-02-2034G                    |
| 0039.000             |              | 759550509000                |              | RUCKWAND                                    | BACK CABINET                                 |
| 0045.000             | △            | 759550614200                |              | BUCHSE NETZ AC009                           | SOCKET POWER AC009                           |
| 0048.000             |              | 759550508300                |              | GUMMI FUSS SCHWARZ                          | RUBBER FOOT BLACK                            |
| 0050.000             |              | 759550502100                |              | TERMINAL LS 4P PT42301                      | TERMINAL SPEAKER 4P                          |
| 0058.000             |              | 759550527100                |              | SCHALTER ADAPTER                            | SWITCH ADAPTOR                               |
| 0060.000             |              | 759550509800                |              | BUEGEL CD                                   | BAR CD                                       |
| 0061.000             |              | 759550527000                |              | SCHANIER RECHTS                             | HINGE RIGHT                                  |
| 0064.000             |              | 759550509900                |              | SCHANIER LINKS                              | HINGE LEFT                                   |
| 0065.000             |              | 759550508500                |              | SCHNECKENRAD                                | WORM GEAR                                    |
| 0066.000             |              | 759550508600                |              | ZAHNRAD A MOTOR                             | GEAR A MOTOR                                 |
| 0067.000             |              | 759550508700                |              | ZAHNRAD B MOTOR                             | GEAR B MOTOR                                 |
| 0068.000             |              | 759550527900                |              | RIEMEN                                      | BELT                                         |
| 0069.000             |              | 759550527300                |              | HALTER ZAHNRAD                              | GEAR HOLDER                                  |
| 0071.000             |              | 759550507500                |              | MOTOR KPL. CD-TUER                          | MOTOR CPL. CD-DOOR                           |
| 0093.000             |              | 759550527800                |              | KONTAKTGUMMI                                | CONTACT RUBBER                               |
| 0094.000             |              | 759550507700                |              | HALTER LCD DISPLAY                          | HOLDER LCD DISPLAY                           |
| 0095.000             |              | 759550509200                |              | RUECKTEIL CD TUER                           | CD DOOR REAR CABINET                         |
| 0099.000             |              | 759550509100                |              | GEHAUSERAHMEN CD TUER                       | CD DOOR FRONT CABINET                        |
| 0100.000             |              | 759550509300                |              | DISPLAY LINSE                               | LENS DISPLAY                                 |
| 0101.000             |              | 759550509600                |              | KNOPF VOLUME                                | KNOPF VOLUME                                 |
| 0107.000             |              | 759550509700                |              | SCHALTER ADAPTER                            | SWITCH ADAPTOR                               |
| 0143.000             |              | 759550527400                |              | LAUTSPRECHERGITTER KPL.                     | SPEAKER GRILLE CPL.                          |
| 0144.000             |              | 759550507300                |              | LAUTSPRECHERBOX BLAU 8 OHM 12               | LOUTSPREAKERBOX BLUE 8 OHM 12                |
| 0145.000             | △            | 829099122000                |              | NETZKABEL KPL GWN9.10-1                     | POWER CABLE CPL GWN9.10-1                    |
| 0146.000             |              | 720117134000                |              | FERNBEDIENUNG                               | REMOTE CONTROL                               |
| 0147.000             |              | 759550528000                |              | TUER BATTERIE                               | BATTERY DOOR                                 |
|                      |              | 720114404000                |              | BEDIENUNGSANLEITUNG D/GB/F/I/P/E            | INSTRUCTION MANUAL D/GB/F/I/P/E              |
|                      |              | 720114404100                |              | BEDIENUNGSANLEITUNG NL/PL/DK/S/FIN          | INSTRUCTION MANUAL NL/PL/DK/S/FIN            |
|                      |              | 720107732500                |              | SERVICE MANUAL D/GB                         | SERVICE MANUAL D/GB                          |

ÄNDERUNGEN VORBEHALTEN / SUBJECT TO ALTERATION

| POS. NR.<br>POS. NO. | MATERIAL-NR.<br>PART NUMBER | BEZEICHNUNG<br>DESCRIPTION  |
|----------------------|-----------------------------|-----------------------------|
| C 107                | 759550503300                | ELKO 3300UF35V+-20%         |
| C 114                | 845324211100                | ELKO 3300UF 16V 105C RM5 MA |
| C 201                | 845324211100                | ELKO 3300UF 16V 105C RM5 MA |
| C 202                | 845324211100                | ELKO 3300UF 16V 105C RM5 MA |
| C 421                | 759550503200                | GOLD CAP 0,10F5,5V          |
| CF 1                 | 759550642100                | FILTER RES ZTH-455E         |
| CF 502               | 759550661400                | FILTER KERAMIK              |
| CF 503               | 759550503800                | FILTER IF SFZ450HL3         |
| CF 504               | 759550661400                | FILTER KERAMIK              |
| CF 505               | 759550503900                | CER.DIS CDA10,7MG86A        |
| D 1                  | 759550660100                | INFRAROT LED TSUS6200       |
| D 3                  | 830921504500                | DIODE IN4148 AV619 -GA      |
| D 101                | 759550616300                | DIODE RL201/204             |
| D 102                | 759550616300                | DIODE RL201/204             |
| D 103                | 759550616300                | DIODE RL201/204             |
| D 104                | 759550616300                | DIODE RL201/204             |
| D 105                | 830921500600                | DIODE 1 N 4001 -GA          |
| D 106                | 830921500600                | DIODE 1 N 4001 -GA          |
| D 107                | 830921500600                | DIODE 1 N 4001 -GA          |
| D 108                | 830921500600                | DIODE 1 N 4001 -GA          |
| D 201                | 830921504500                | DIODE IN4148 AV619 -GA      |
| D 202                | 830921504500                | DIODE IN4148 AV619 -GA      |
| D 203                | 830921504500                | DIODE IN4148 AV619 -GA      |
| D 204                | 830921504500                | DIODE IN4148 AV619 -GA      |
| D 205                | 830921504500                | DIODE IN4148 AV619 -GA      |
| D 206                | 830921504500                | DIODE IN4148 AV619 -GA      |
| D 207                | 830921504500                | DIODE IN4148 AV619 -GA      |
| D 207                | 830921504500                | DIODE IN4148 AV619 -GA      |
| D 208                | 830921504500                | DIODE IN4148 AV619 -GA      |
| D 301                | 830921504500                | DIODE IN4148 AV619 -GA      |
| D 302                | 830921504500                | DIODE IN4148 AV619 -GA      |
| D 303                | 830921504500                | DIODE IN4148 AV619 -GA      |
| D 304                | 830921504500                | DIODE IN4148 AV619 -GA      |
| D 401                | 830921504500                | DIODE IN4148 AV619 -GA      |
| D 402                | 830921504500                | DIODE IN4148 AV619 -GA      |
| D 403                | 830921500600                | DIODE 1 N 4001 -GA          |
| D 404                | 830921504500                | DIODE IN4148 AV619 -GA      |
| D 405                | 830921504500                | DIODE IN4148 AV619 -GA      |
| D 410                | 830921581700                | DIODE IN5817 PHI AV619 -AMM |
| D 501                | 830921504500                | DIODE IN4148 AV619 -GA      |
| D 701                | 830921504500                | DIODE IN4148 AV619 -GA      |
| D 702                | 830921504500                | DIODE IN4148 AV619 -GA      |
| D 703                | 830921504500                | DIODE IN4148 AV619 -GA      |
| D 705                | 830921500600                | DIODE 1 N 4001 -GA          |
| F 101                | △ 759550508400              | SICHERUNG T1A/250V          |
| F 102                | △ 759525008200              | SICHERUNG T1,25AL/250V      |
| H 301                | 759550503600                | KOPFHOERERBUCHSE 3,5MM ST21 |
| IC 201               | 759550506300                | IC AN5277                   |
| IC 202               | 759550505600                | IC PT2308L-S                |
| IC 203               | 759550641800                | IC PT2319                   |
| IC 204               | 759550506500                | IC BA08ST                   |
| IC 205               | 759550506400                | IC ML78L15                  |
| IC 301               | 759550460300                | IC UPD16431AGC              |
| IC 401               | 759550649100                | IC 2K083 (TO246)            |
| IC 402               | 759550460700                | IC BU1924F                  |
| IC 404               | 759550505400                | IC S-80820AL                |
| IC 501               | 759550505300                | TUNER FJ14E501A1214M71A     |
| IC 502               | 759550505700                | IC LA1833N(IF)              |
| IC 503               | 759550460600                | IC BU2614FS                 |
| IC 701               | 759550649300                | IC BA5949FP                 |
| IC 702               | 759550649400                | IC BU9532KS                 |
| L 201                | 759550504100                | SPULE CB6A-300-850508       |
| L 202                | 759550504100                | SPULE CB6A-300-850508       |
| L 203                | 759550504100                | SPULE CB6A-300-850508       |

| POS. NR.<br>POS. NO. | MATERIAL-NR.<br>PART NUMBER | BEZEICHNUNG<br>DESCRIPTION  |
|----------------------|-----------------------------|-----------------------------|
| L 204                | 759550504100                | SPULE CB6A-300-850508       |
| L 205                | 759550504100                | SPULE CB6A-300-850508       |
| L 206                | 759550504100                | SPULE CB6A-300-850508       |
| L 401                | 759550642600                | SPULE 100UH                 |
| L 402                | 759550642600                | SPULE 100UH                 |
| L 403                | 759550492200                | SPULE DIA 200UH 4X4,5MM     |
| L 501                | 759550504700                | SPULE OH07-859814 7MM       |
| L 502                | 759550506800                | AM SPULE SCHWARZ            |
| L 504                | 759550504400                | SPULE 22UH (D4X5,5MM)       |
| L 701                | 759550660400                | SPULE 10 UH                 |
| L 702                | 759550660400                | SPULE 10 UH                 |
| L 703                | 759550660400                | SPULE 10 UH                 |
| L 704                | 759550507000                | SPULE TB4A-10 EM1           |
| L 705                | 759550492300                | SPULE DIA 26UHX2 R195 84162 |
| LCD 1                | 759550506600                | DISPLAY UTS-H384E-W         |
| LED 302              | 759550506700                | LED LAMP TSR 1.804DR 1.8-1. |
| LED 801              | 759550660000                | LED LAMPE MEHRFARBIG        |
| LPF 501              | 759550507100                | SPULE IFT LOD8-873184       |
| LPF 502              | 759550507100                | SPULE IFT LOD8-873184       |
| Q 1                  | 759550052000                | TRANS S9013H                |
| Q 201                | 759872515800                | TRANS 2SB772Q               |
| Q 202                | 759540642100                | TRANS S9014C                |
| Q 203                | 759540642100                | TRANS S9014C                |
| Q 204                | 759540642100                | TRANS S9014C                |
| Q 206                | 759540200900                | TRANS S8550C                |
| Q 207                | 759540642100                | TRANS S9014C                |
| Q 208                | 759540200900                | TRANS S8550C                |
| Q 209                | 759540642100                | TRANS S9014C                |
| Q 301                | 759540642100                | TRANS S9014C                |
| Q 302                | 759535052200                | TRANS S8050C                |
| Q 303                | 759540200900                | TRANS S8550C                |
| Q 304                | 759535052200                | TRANS S8050C                |
| Q 305                | 759540200900                | TRANS S8550C                |
| Q 306                | 759540642100                | TRANS S9014C                |
| Q 307                | 759540462000                | TRANS S9015C                |
| Q 401                | 759540642100                | TRANS S9014C                |
| Q 402                | 759540462000                | TRANS S9015C                |
| Q 402                | 759540200900                | TRANS S8550C                |
| Q 403                | 759540642100                | TRANS S9014C                |
| Q 404                | 759540461900                | TRANSISTOR SS 9012G         |
| Q 412                | 759550052000                | TRANS S9013H                |
| Q 414                | 759550052000                | TRANS S9013H                |
| Q 416                | 759550052000                | TRANS S9013H                |
| Q 501                | 759864110000                | TRANS S9018F                |
| Q 502                | 759540642100                | TRANS S9014C                |
| Q 503                | 759540642100                | TRANS S9014C                |
| Q 504                | 759540472400                | TRANS S9012H                |
| Q 505                | 759540462000                | TRANS S9015C                |
| Q 507                | 759540472400                | TRANS S9012H                |
| Q 508                | 759540642100                | TRANS S9014C                |
| Q 509                | 759540642100                | TRANS S9014C                |
| Q 701                | 759547020900                | TRANS. 2 SA 933 AS R-S      |
| Q 702                | 759550660700                | TRANS. DTC114TSA            |
| Q 706                | 759874452700                | TRANS. 2 SB 764 E           |
| Q 707                | 759540642100                | TRANS S9014C                |
| R 22                 | 759880035100                | KSW 0203 10 OHM 5% 1/8W AX  |
| R 545                | 759880035100                | KSW 0203 10 OHM 5% 1/8W AX  |
| RM 301               | 830546183800                | IC TSOP1838 TEMIC           |
| S 301                | 759550245900                | TAKTSCHALTER EVQJAC04M HORI |
| S 302                | 759550245900                | TAKTSCHALTER EVQJAC04M HORI |
| S 303                | 759550245900                | TAKTSCHALTER EVQJAC04M HORI |
| S 304                | 759550245900                | TAKTSCHALTER EVQJAC04M HORI |
| S 305                | 759550245900                | TAKTSCHALTER EVQJAC04M HORI |

ÄNDERUNGEN VORBEHALTEN / SUBJECT TO ALTERATION

Ersatzteilliste  
Spare Parts List

4 / 2004

VERTIGA UMS 6300

MATERIAL-NR. / PART NO.: 757125105000  
BESTELL-NR. / ORDER NO.: GLO2010 SCHWARZ/BLACK

| POS. NR.<br>POS. NO. | MATERIAL-NR.<br>PART NUMBER | BEZEICHNUNG<br>DESCRIPTION  |
|----------------------|-----------------------------|-----------------------------|
| S 306                | 759550245900                | TAKTSCHALTER EVQJAC04M HORI |
| S 307                | 759550245900                | TAKTSCHALTER EVQJAC04M HORI |
| S 308                | 759550245900                | TAKTSCHALTER EVQJAC04M HORI |
| S 309                | 759550245900                | TAKTSCHALTER EVQJAC04M HORI |
| S 310                | 759550245900                | TAKTSCHALTER EVQJAC04M HORI |
| S 311                | 759550245900                | TAKTSCHALTER EVQJAC04M HORI |
| S 312                | 759550245900                | TAKTSCHALTER EVQJAC04M HORI |
| S 313                | 759550245900                | TAKTSCHALTER EVQJAC04M HORI |
| S 314                | 759550245900                | TAKTSCHALTER EVQJAC04M HORI |
| S 315                | 759550245900                | TAKTSCHALTER EVQJAC04M HORI |
| S 316                | 759550245900                | TAKTSCHALTER EVQJAC04M HORI |
| S 317                | 759550518200                | SCHALTER DTS-03-KR          |
| S 318                | 759550518200                | SCHALTER DTS-03-KR          |
| S 319                | 759550518100                | SCHALTER DTS-03-9.5         |
| S 401                | 759550503500                | TAKTSCHALTER TSC063803-150  |
| T 503                | 759550504600                | FILTER IFT AH07-841493 7MM  |
| TD 501               | 759540101800                | DIODE SVC321                |
| TD 502               | 759540101800                | DIODE SVC321                |
| TR 1                 | 759550507400                | TRAFO                       |
| VC 401               | 759550300900                | TR.10PF 7MM WEISS           |
| VC 501               | 759550462100                | TRIMMER 30PF 7MM GRUEN      |
| X 401                | 759550649800                | QUARZ 4.332MHZ              |
| X 402                | 759550649700                | QUARZ 7.93 MHZ              |
| X 403                | 838220089700                | SCHWINGQUARZ 32,768 KHZ /15 |
| X 501                | 759550649600                | QUARZ 75 KHZ                |
| X 701                | 759550334600                | CER.RES.CSA16.934MXZ040/C   |

| POS. NR.<br>POS. NO. | ABB.<br>FIG. | MATERIAL-NR.<br>PART NUMBER | ANZ.<br>QTY. | BEZEICHNUNG<br>①                             | DESCRIPTION<br>②                               |
|----------------------|--------------|-----------------------------|--------------|----------------------------------------------|------------------------------------------------|
|                      |              | 757125105000                |              | VERTIGA UMS 6300 COSMIC BLACK<br>KEIN E-TEIL | VERTIGA UMS 6300 COSMIC BLACK<br>NO SPARE PART |
| 0001.000             |              | 759550507600                |              | FRONTBLLENDE                                 | FRONT PANEL                                    |
| 0005.000             |              | 759550527600                |              | GEHAUSEVORDERTEIL SCHWARZ                    | FRONT CABINET BLACK                            |
| 0009.000             |              | 759550508900                |              | GEHAUSERAHMEN VORNE                          | FRONT FRAME                                    |
| 0014.000             |              | 759550527700                |              | ADAPTER STANDBY KNOPF                        | STANDBY KNOB ADAPTER                           |
| 0015.000             |              | 759550509500                |              | KNOPF STANDBY                                | KNOP STANDBY                                   |
| 0016.000             |              | 759550509400                |              | KNOPF CD/FUNCTION                            | KNOP CD/FUNCTION                               |
| 0023.000             |              | 759550508000                |              | GUMMI GRUEN                                  | RUBBER GREEN                                   |
| 0024.000             |              | 759550527200                |              | VERRIEGELUNG CD MECHANIK                     | SUPPORTER CD MECHANIC                          |
| 0025.000             |              | 759550508100                |              | ABDECKUNG LINSE                              | LENS COVER                                     |
| 0029.000             |              | 759550503600                |              | KOPFHOERERBUCHSE 3,5MM ST212SW               | EAR PHONE SOCKET 3.5MMST212SW                  |
| 0031.000             |              | 759550507800                |              | GUMMI SCHWARZ SW-02-2034A                    | RUBBER BLACK SW-02-2034A                       |
| 0032.000             | △            | 759550615100                |              | LAUFWERK CD DA11-T3CN                        | CD MECHANISM DA11-T3CN                         |
| 0033.000             |              | 759550507900                |              | GUMMI GELB SW-02-2034G                       | RUBBER YELLOW SW-02-2034G                      |
| 0039.000             |              | 759550509000                |              | RUCKWAND                                     | BACK CABINET                                   |
| 0045.000             | △            | 759550614200                |              | BUCHSE NETZ AC009                            | SOCKET POWER AC009                             |
| 0048.000             |              | 759550508300                |              | GUMMI FUSS SCHWARZ                           | RUBBER FOOT BLACK                              |
| 0050.000             |              | 759550502100                |              | TERMINAL LS 4P PT42301                       | TERMINAL SPEAKER 4P                            |
| 0058.000             |              | 759550527100                |              | SCHALTER ADAPTER                             | SWITCH ADAPTOR                                 |
| 0060.000             |              | 759550509800                |              | BUEGEL CD                                    | BAR CD                                         |
| 0061.000             |              | 759550527000                |              | SCHANIER RECHTS                              | HINGE RIGHT                                    |
| 0064.000             |              | 759550509900                |              | SCHANIER LINKS                               | HINGE LEFT                                     |
| 0065.000             |              | 759550508500                |              | SCHNECKENRAD                                 | WORM GEAR                                      |
| 0066.000             |              | 759550508600                |              | ZAHNRAD A MOTOR                              | GEAR A MOTOR                                   |
| 0067.000             |              | 759550508700                |              | ZAHNRAD B MOTOR                              | GEAR B MOTOR                                   |
| 0068.000             |              | 759550527900                |              | RIEMEN                                       | BELT                                           |
| 0069.000             |              | 759550527300                |              | HALTER ZAHNRAD                               | GEAR HOLDER                                    |
| 0071.000             |              | 759550507500                |              | MOTOR KPL. CD-TUER                           | MOTOR CPL. CD-DOOR                             |
| 0093.000             |              | 759550527800                |              | KONTAKTGUMMI                                 | CONTACT RUBBER                                 |
| 0094.000             |              | 759550507700                |              | HALTER LCD DISPLAY                           | HOLDER LCD DISPLAY                             |
| 0095.000             |              | 759550509200                |              | RUECKTEIL CD TUER                            | CD DOOR REAR CABINET                           |
| 0099.000             |              | 759550509100                |              | GEHAUSERAHMEN CD TUER                        | CD DOOR FRONT CABINET                          |
| 0100.000             |              | 759550509300                |              | DISPLAY LINSE                                | LENS DISPLAY                                   |
| 0101.000             |              | 759550509600                |              | KNOPF VOLUME                                 | KNOP VOLUME                                    |
| 0107.000             |              | 759550509700                |              | SCHALTER ADAPTER                             | SWITCH ADAPTOR                                 |
| 0143.000             |              | 759550527400                |              | LAUTSPRECHERGITTER KPL.                      | SPEAKER GRILLE CPL.                            |
| 0144.000             |              | 759550527500                |              | LAUTSPRECHERBOX SCHWARZ 8 OHM                | LOUTSPEAKERBOX BLACK 8 OHM 12                  |
| 0145.000             | △            | 829099122000                |              | NETZKABEL KPL GWN9.10-1                      | POWER CABLE CPL GWN9.10-1                      |
| 0146.000             |              | 720117134000                |              | FERNBEDIENUNG                                | REMOTE CONTROL                                 |
| 0147.000             |              | 759550528000                |              | TUER BATTERIE                                | BATTERY DOOR                                   |
|                      |              | 720114040000                |              | BEDIENUNGSANLEITUNG D/GB/F/I/P/E             | INSTRUCTION MANUAL D/GB/F/I/P/E                |
|                      |              | 720114040100                |              | BEDIENUNGSANLEITUNG NL/PL/DK/S/FIN           | INSTRUCTION MANUAL NL/PL/DK/S/FIN              |
|                      |              | 720107732500                |              | SERVICE MANUAL D/GB                          | SERVICE MANUAL D/GB                            |

Es gelten die Vorschriften und Sicherheitshinweise gemäß dem Service Manual "Sicherheit", Mat.-Nummer 720108000001, sowie zusätzlich die eventuell abweichenden, landesspezifischen Vorschriften!



The regulations and safety instructions shall be valid as provided by the "Safety" Service Manual, part number 720108000001, as well as the respective national deviations.

ÄNDERUNGEN VORBEHALTEN / SUBJECT TO ALTERATION

ÄNDERUNGEN VORBEHALTEN / SUBJECT TO ALTERATION



| POS. NR.<br>POS. NO. | MATERIAL-NR.<br>PART NUMBER | BEZEICHNUNG<br>DESCRIPTION  | POS. NR.<br>POS. NO. | MATERIAL-NR.<br>PART NUMBER | BEZEICHNUNG<br>DESCRIPTION  | POS. NR.<br>POS. NO. | MATERIAL-NR.<br>PART NUMBER | BEZEICHNUNG<br>DESCRIPTION  | POS. NR.<br>POS. NO. | MATERIAL-NR.<br>PART NUMBER | BEZEICHNUNG<br>DESCRIPTION  |
|----------------------|-----------------------------|-----------------------------|----------------------|-----------------------------|-----------------------------|----------------------|-----------------------------|-----------------------------|----------------------|-----------------------------|-----------------------------|
| C 107                | 759550503300                | ELKO 3300UF35V+-20%         | L 204                | 759550504100                | SPULE CB6A-300-850508       | S 306                | 759550245900                | TAKTSCHALTER EVQJAC04M HORI | S 307                | 759550245900                | TAKTSCHALTER EVQJAC04M HORI |
| C 114                | 845324211100                | ELKO 3300UF 16V 105C RM5 MA | L 205                | 759550504100                | SPULE CB6A-300-850508       | S 308                | 759550245900                | TAKTSCHALTER EVQJAC04M HORI | S 309                | 759550245900                | TAKTSCHALTER EVQJAC04M HORI |
| C 201                | 845324211100                | ELKO 3300UF 16V 105C RM5 MA | L 206                | 759550504100                | SPULE CB6A-300-850508       | S 310                | 759550245900                | TAKTSCHALTER EVQJAC04M HORI | S 311                | 759550245900                | TAKTSCHALTER EVQJAC04M HORI |
| C 202                | 845324211100                | ELKO 3300UF 16V 105C RM5 MA | L 401                | 759550642600                | SPULE 100UH                 | S 312                | 759550245900                | TAKTSCHALTER EVQJAC04M HORI | S 313                | 759550245900                | TAKTSCHALTER EVQJAC04M HORI |
| C 421                | 759550503200                | GOLD CAP 0,10F/5,5V         | L 402                | 759550642600                | SPULE 100UH                 | S 314                | 759550245900                | TAKTSCHALTER EVQJAC04M HORI | S 315                | 759550245900                | TAKTSCHALTER EVQJAC04M HORI |
| CF 1                 | 759550642100                | FILTER RES ZTH-455E         | L 403                | 759550492200                | SPULE DIA 200UH 4X4,5MM     | S 316                | 759550245900                | TAKTSCHALTER EVQJAC04M HORI | S 317                | 759550518200                | SCHALTER DTS-03-KR          |
| CF 502               | 759550661400                | FILTER KERAMIK              | L 501                | 759550504700                | SPULE OH07-859814 7MM       | S 318                | 759550518200                | SCHALTER DTS-03-KR          | S 319                | 759550518100                | SCHALTER DTS-03-9.5         |
| CF 503               | 759550503800                | FILTER IF SFZ450HL3         | L 502                | 759550506800                | AM SPULE SCHWARZ            | S 401                | 759550503500                | TAKTSCHALTER TSC063803-150  | T 503                | 759550504600                | FILTER IFT AH07-841493 7MM  |
| CF 504               | 759550661400                | FILTER KERAMIK              | L 504                | 759550504400                | SPULE 22UH (D4X5,5MM)       | TD 501               | 759540101800                | DIODE SVC321                | TD 502               | 759540101800                | DIODE SVC321                |
| CF 505               | 759550503900                | CER.DIS CDA10,7MG86A        | L 701                | 759550660400                | SPULE 10 UH                 | TR 1                 | △ 759550507400              | TRAFO                       | VC 401               | 759550300900                | TR.10PF 7MM WEISS           |
| D 1                  | 759550660100                | INFRAROT LED TSUS6200       | L 702                | 759550660400                | SPULE 10 UH                 | VC 501               | 759550462100                | TRIMMER 30PF 7MM GRUEN      | X 401                | 759550649800                | QUARZ 4.332MHZ              |
| D 3                  | 830921504500                | DIODE 1N4148 AV619 -GA      | L 703                | 759550660400                | SPULE 10 UH                 | X 402                | 759550649700                | QUARZ 7.93 MHZ              | X 403                | 838220089700                | SCHWINGQUARZ 32,768 KHZ /15 |
| D 101                | 759550616300                | DIODE RL201/204             | L 704                | 759550507000                | SPULE TB4A-10 EM1           | X 501                | 759550649600                | QUARZ 75 KHZ                | X 701                | 759550334600                | CER.RES.CSA16,934MXZ040/C   |
| D 102                | 759550616300                | DIODE RL201/204             | L 705                | 759550492300                | SPULE DIA 26UHX2 R195 84162 | Q 1                  | 759550052000                | TRANS S9013H                | Q 201                | 759872515800                | TRANS 2SB772Q               |
| D 103                | 759550616300                | DIODE RL201/204             | LCD 1                | 759550506600                | DISPLAY UTS-H384E-W         | Q 202                | 759540642100                | TRANS S9014C                | Q 203                | 759540642100                | TRANS S9014C                |
| D 104                | 759550616300                | DIODE RL201/204             | LED 302              | 759550506700                | LED LAMP TSR 1.804DR 1.8-1. | Q 204                | 759540642100                | TRANS S9014C                | Q 206                | 759540200900                | TRANS S8550C                |
| D 105                | 830921500600                | DIODE 1 N 4001 -GA          | LED 801              | 759550660000                | LED LAMPE MEHRFARBIG        | Q 207                | 759540642100                | TRANS S9014C                | Q 208                | 759540200900                | TRANS S8550C                |
| D 106                | 830921500600                | DIODE 1 N 4001 -GA          | LPF 501              | 759550507100                | SPULE IFT LOD8-873184       | Q 209                | 759540642100                | TRANS S9014C                | Q 301                | 759540642100                | TRANS S9014C                |
| D 107                | 830921500600                | DIODE 1 N 4001 -GA          | LPF 502              | 759550507100                | SPULE IFT LOD8-873184       | Q 302                | 759535052200                | TRANS S8050C                | Q 303                | 759540200900                | TRANS S8550C                |
| D 108                | 830921500600                | DIODE 1 N 4001 -GA          | Q 1                  | 759550052000                | TRANS S9013H                | Q 304                | 759535052200                | TRANS S8050C                | Q 305                | 759540200900                | TRANS S8550C                |
| D 201                | 830921504500                | DIODE 1N4148 AV619 -GA      | Q 201                | 759872515800                | TRANS 2SB772Q               | Q 306                | 759540642100                | TRANS S9014C                | Q 307                | 759540462000                | TRANS S9015C                |
| D 202                | 830921504500                | DIODE 1N4148 AV619 -GA      | Q 202                | 759540642100                | TRANS S9014C                | Q 401                | 759540642100                | TRANS S9014C                | Q 402                | 759540462000                | TRANS S9015C                |
| D 203                | 830921504500                | DIODE 1N4148 AV619 -GA      | Q 203                | 759540642100                | TRANS S9014C                | Q 403                | 759540200900                | TRANS S8550C                | Q 404                | 759540461900                | TRANSISTOR SS 9012G         |
| D 204                | 830921504500                | DIODE 1N4148 AV619 -GA      | Q 204                | 759540642100                | TRANS S9014C                | Q 412                | 759550052000                | TRANS S9013H                | Q 414                | 759550052000                | TRANS S9013H                |
| D 205                | 830921504500                | DIODE 1N4148 AV619 -GA      | Q 206                | 759540200900                | TRANS S8550C                | Q 416                | 759550052000                | TRANS S9013H                | Q 501                | 759864110000                | TRANS S9018F                |
| D 206                | 830921504500                | DIODE 1N4148 AV619 -GA      | Q 207                | 759540642100                | TRANS S9014C                | Q 502                | 759540642100                | TRANS S9014C                | Q 503                | 759540642100                | TRANS S9014C                |
| D 207                | 830921504500                | DIODE 1N4148 AV619 -GA      | Q 208                | 759540200900                | TRANS S8550C                | Q 504                | 759540472400                | TRANS S9012H                | Q 505                | 759540462000                | TRANS S9015C                |
| D 207                | 830921504500                | DIODE 1N4148 AV619 -GA      | Q 209                | 759540642100                | TRANS S9014C                | Q 507                | 759540472400                | TRANS S9012H                | Q 508                | 759540642100                | TRANS S9014C                |
| D 208                | 830921504500                | DIODE 1N4148 AV619 -GA      | Q 301                | 759540642100                | TRANS S9014C                | Q 509                | 759540642100                | TRANS S9014C                | Q 701                | 759547020900                | TRANS. 2 SA 933 AS R-S      |
| D 301                | 830921504500                | DIODE 1N4148 AV619 -GA      | Q 302                | 759535052200                | TRANS S8050C                | Q 702                | 759550660700                | TRANS. DTC114TSA            | Q 706                | 759874452700                | TRANS. 2 SB 764 E *PC3100CD |
| D 302                | 830921504500                | DIODE 1N4148 AV619 -GA      | Q 303                | 759540200900                | TRANS S8550C                | Q 707                | 759540642100                | TRANS S9014C                | Q 707                | 759540642100                | TRANS S9014C                |
| D 303                | 830921504500                | DIODE 1N4148 AV619 -GA      | Q 304                | 759535052200                | TRANS S8050C                | R 22                 | 759880035100                | KSW 0203 10 OHM 5% 1/8W AX  | R 545                | 759880035100                | KSW 0203 10 OHM 5% 1/8W AX  |
| D 304                | 830921504500                | DIODE 1N4148 AV619 -GA      | Q 305                | 759540200900                | TRANS S8550C                | RM 301               | 830546183800                | IC TSOP1838 TEMIC           | S 301                | 759550245900                | TAKTSCHALTER EVQJAC04M HORI |
| D 401                | 830921504500                | DIODE 1N4148 AV619 -GA      | Q 306                | 759540642100                | TRANS S9014C                | S 302                | 759550245900                | TAKTSCHALTER EVQJAC04M HORI | S 303                | 759550245900                | TAKTSCHALTER EVQJAC04M HORI |
| D 402                | 830921504500                | DIODE 1N4148 AV619 -GA      | Q 307                | 759540462000                | TRANS S9015C                | S 304                | 759550245900                | TAKTSCHALTER EVQJAC04M HORI | S 305                | 759550245900                | TAKTSCHALTER EVQJAC04M HORI |
| D 403                | 830921500600                | DIODE 1 N 4001 -GA          | Q 401                | 759540642100                | TRANS S9014C                | L 201                | 759550504100                | SPULE CB6A-300-850508       | L 202                | 759550504100                | SPULE CB6A-300-850508       |
| D 404                | 830921504500                | DIODE 1N4148 AV619 -GA      | Q 402                | 759540462000                | TRANS S9015C                | L 203                | 759550504100                | SPULE CB6A-300-850508       |                      |                             |                             |
| D 405                | 830921504500                | DIODE 1N4148 AV619 -GA      | Q 403                | 759540200900                | TRANS S8550C                |                      |                             |                             |                      |                             |                             |
| D 410                | 830921581700                | DIODE 1N5817 PHI AV619 -AMM | Q 404                | 759540461900                | TRANSISTOR SS 9012G         |                      |                             |                             |                      |                             |                             |
| D 501                | 830921504500                | DIODE 1N4148 AV619 -GA      | Q 412                | 759550052000                | TRANS S9013H                |                      |                             |                             |                      |                             |                             |
| D 701                | 830921504500                | DIODE 1N4148 AV619 -GA      | Q 414                | 759550052000                | TRANS S9013H                |                      |                             |                             |                      |                             |                             |
| D 702                | 830921504500                | DIODE 1N4148 AV619 -GA      | Q 416                | 759550052000                | TRANS S9013H                |                      |                             |                             |                      |                             |                             |
| D 703                | 830921504500                | DIODE 1N4148 AV619 -GA      | Q 501                | 759864110000                | TRANS S9018F                |                      |                             |                             |                      |                             |                             |
| D 705                | 830921500600                | DIODE 1 N 4001 -GA          | Q 502                | 759540642100                | TRANS S9014C                |                      |                             |                             |                      |                             |                             |
| F 101                | △ 759550508400              | SICHERUNG 50T1AL/250V       | Q 503                | 759540642100                | TRANS S9014C                |                      |                             |                             |                      |                             |                             |
| F 102                | △ 759525008200              | SICHERUNG T1,25AL/250V      | Q 504                | 759540472400                | TRANS S9012H                |                      |                             |                             |                      |                             |                             |
| H 301                | 759550503600                | KOPFHOERERBUCHSE 3,5MM ST21 | Q 505                | 759540462000                | TRANS S9015C                |                      |                             |                             |                      |                             |                             |
| IC 201               | 759550506300                | IC AN5277                   | Q 507                | 759540472400                | TRANS S9012H                |                      |                             |                             |                      |                             |                             |
| IC 202               | 759550505600                | IC PT2308L-S                | Q 508                | 759540642100                | TRANS S9014C                |                      |                             |                             |                      |                             |                             |
| IC 203               | 759550641800                | IC PT2319                   | Q 509                | 759540642100                | TRANS S9014C                |                      |                             |                             |                      |                             |                             |
| IC 204               | 759550506500                | IC BA08ST                   | Q 701                | 759547020900                | TRANS. 2 SA 933 AS R-S      |                      |                             |                             |                      |                             |                             |
| IC 205               | 759550506400                | IC ML78L15                  | Q 702                | 759550660700                | TRANS. DTC114TSA            |                      |                             |                             |                      |                             |                             |
| IC 301               | 759550460300                | IC UPD16431AGC              | Q 706                | 759874452700                | TRANS. 2 SB 764 E *PC3100CD |                      |                             |                             |                      |                             |                             |
| IC 401               | 759550649100                | IC 2K083 (T0246)            | Q 707                | 759540642100                | TRANS S9014C                |                      |                             |                             |                      |                             |                             |
| IC 402               | 759550460700                | IC BU1924F                  | R 22                 | 759880035100                | KSW 0203 10 OHM 5% 1/8W AX  |                      |                             |                             |                      |                             |                             |
| IC 404               | 759550505400                | IC S-80820AL                | R 545                | 759880035100                | KSW 0203 10 OHM 5% 1/8W AX  |                      |                             |                             |                      |                             |                             |
| IC 501               | 759550505300                | TUNER FJ14E501A1214M71A     |                      |                             |                             |                      |                             |                             |                      |                             |                             |
| IC 502               | 759550505700                | IC LA1833N(IF)              |                      |                             |                             |                      |                             |                             |                      |                             |                             |
| IC 503               | 759550460600                | IC BU2614FS                 |                      |                             |                             |                      |                             |                             |                      |                             |                             |
| IC 701               | 759550649300                | IC BA5949FP                 |                      |                             |                             |                      |                             |                             |                      |                             |                             |
| IC 702               | 759550649400                | IC BU9532KS                 |                      |                             |                             |                      |                             |                             |                      |                             |                             |
| L 201                | 759550504100                | SPULE CB6A-300-850508       |                      |                             |                             |                      |                             |                             |                      |                             |                             |
| L 202                | 759550504100                | SPULE CB6A-300-850508       |                      |                             |                             |                      |                             |                             |                      |                             |                             |
| L 203                | 759550504100                | SPULE CB6A-300-850508       |                      |                             |                             |                      |                             |                             |                      |                             |                             |

ÄNDERUNGEN VORBEHALTEN / SUBJECT TO ALTERATION

Es gelten die Vorschriften und Sicherheitshinweise gemäß dem Service Manual "Sicherheit", Mat.-Nummer 720108000001, sowie zusätzlich die eventuell abweichenden, landesspezifischen Vorschriften!



The regulations and safety instructions shall be valid as provided by the "Safety" Service Manual, part number 720108000001, as well as the respective national deviations.

ÄNDERUNGEN VORBEHALTEN / SUBJECT TO ALTERATION